

Takhuv EKO-HRB



Beskrivning

Takhuv EKO-HRB är avsedd att användas för ute- och avluft i komfort- och industrianläggningar. Huven monteras på takgenomföring EKO-T, ett runt rör, betongrörsfundament eller valfritt fundament. Takhuv är utförd enligt gällande bestämmelser i VVS AMA 98.

Utförande

Takhuv EKO-HRB består av cirkulära lameller med smådjursäkert trådnät på insidan, skruvade eller popnitade mot stag som även taket är infäst i. Taket är normalt koniskt för god vattenavrinning men kan även utformas på andra sätt, se skisser på nästa sida. Som standard tillverkas huven i aluzink (C4), men även i aluminium, koppar, rostfritt och lackerat utförande.

Storlekar

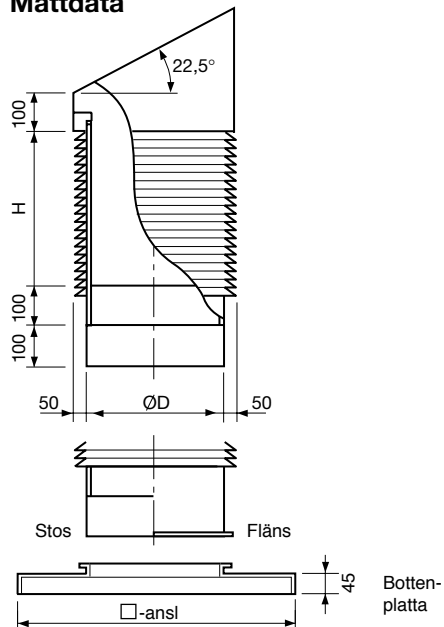
Takhuv EKO-HRB tillverkas i storlekar från spirorör Ø 160 mm och uppåt. Höjden på gallret och antal lameller baseras på aktuellt luftflöde eller efter önskemål. Lutningen på huvar med snedtak och koniskt tak kan varieras efter önskemål. Höjden på anslutningsröret kan också väljas efter behov, baserat på estetiska och arkitektoniska krav. Den fria arean är 65 % av den totala arean.

Underhåll

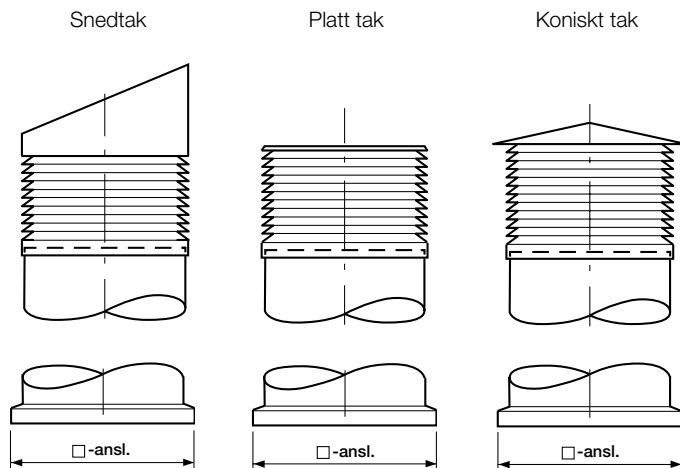
Vi förordar ett förebyggande underhåll av huven för bästa funktion. Kontrollera en gång per år och rengör vid behov.

Tekniska data EKO-HRB

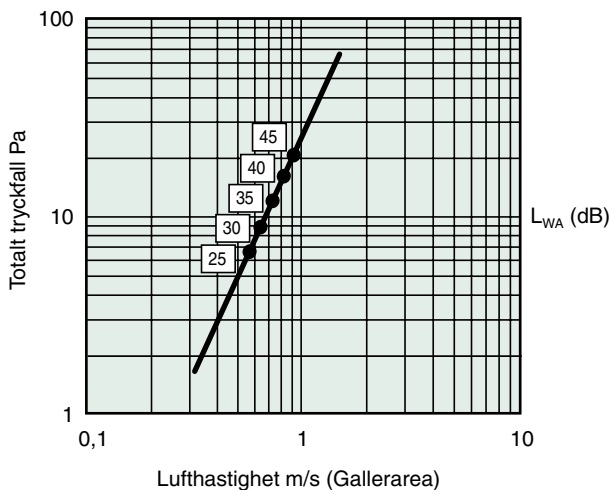
Måttdata



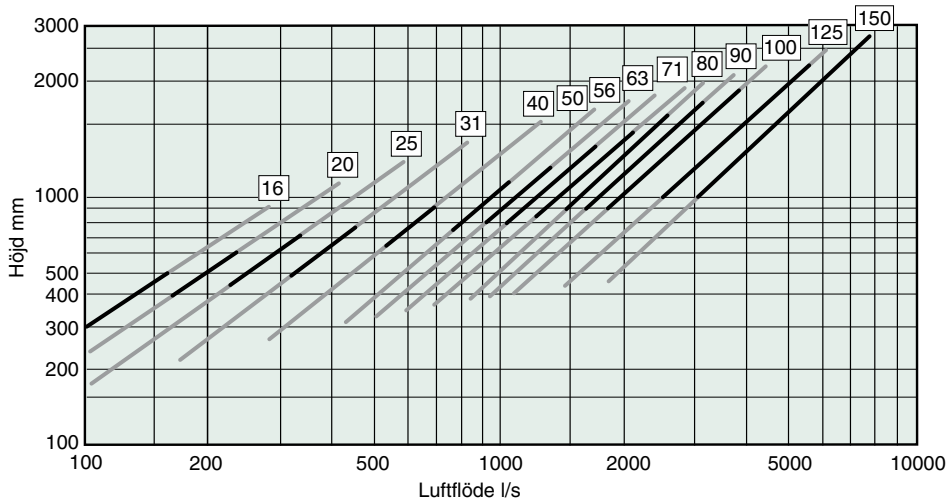
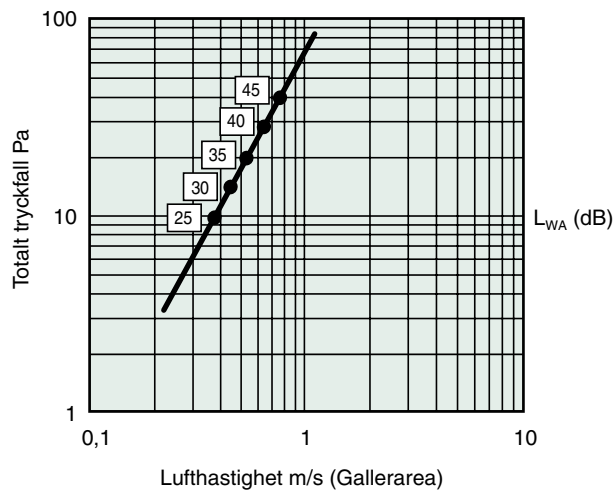
Exempel på takutförande



Dimensioneringsdiagram – Avluft



Dimensioneringsdiagram – Uteluft



Luftflödet är baserat på en lufthastighet av 1,0 m/s över galleret. Detta för att lufthastigheten över anslutningsarean ej skall bli för hög. Fri area är ca 65 % av gallerarean.

Svarta linjer anger rekommenderade höjder.

Avluft

Korrektion av ljudeffektnivå L_{WAKORR} för olika storlekar. $L_{WAKORR} = L_{WA} + K_1$

Galler area*	0,1	0,15	0,25	0,40	0,50	1,2	2,0	4,0
K_1	-4	-2	0	+2	+3	+7	+9	+12

Korrektion av ljudeffektnivå L_{WAOK} i oktavband. $L_{WAOK} = L_{WAKORR} + K_{OK}$

Oktavband	63	125	250	500	1K	2K	4K	8K
K_{OK}	-3	+2	-1	-3	-4	-9	-21	-26

T Ljudeffektnivån är mätt enligt ISO 3741 och ISO 5135 och utförd på Sveriges Provnings- och Forskningsinstitut.

Uteluft

Korrektion av ljudeffektnivå L_{WAKORR} för olika storlekar. $L_{WAKORR} = L_{WA} + K_1$

Galler area*	0,1	0,15	0,25	0,40	0,50	1,2	2,0	4,0
K_1	-4	-2	0	+2	+3	+7	+9	+12

*) Den fria arean är 65% av den totala arean.

Korrektion av ljudeffektnivå L_{WAOK} i oktavband. $L_{WAOK} = L_{WAKORR} + K_{OK}$

Oktavband	63	125	250	500	1K	2K	4K	8K
K_{OK}	-4	-4	-5	-9	-5	-5	-13	-20

T Ljudeffektnivån är mätt enligt ISO 3741 och ISO 5135 och utförd på Sveriges Provnings- och Forskningsinstitut.

Så här beställer du EKO-HRB

Beteckning: Takhuv EKO-HRB-A-B-C

A	B	C
STORLEK	MATERIAL	YTBEHANDLING
Ø x H	1 = Aluzink (C4) 2 = Aluminium 3 = Koppar 4 = Rostfritt EN 1.4301 5 = Rostfritt EN 1.4404	6 = Obehandlad 7 = Lackerad (ange RAL-kulör)

Exempel: 1 st Takhuv EKO-HRB-Ø1000x800-4-6