

Övervakningssystem EKO-MKE/SKE



Beskrivning generellt

Styr- och övervakningssystem EKO-MKE/SKE är avsett att användas för automatisk övervakning och funktionskontroll av brand-/brandgasspjäll, brandgasspjäll eller tryckavlastningsspjäll med 230 V spjällmotorer samt olika typer av rökdetektorer. Centralenheten EKO-MKE arbetar tillsammans med slavenheten EKO-SKE, som placeras vid respektive spjäll. Upp till 60 adresserade slavenheter kan anslutas. Systemet är uppdelat på två slingor med

vardera max 30 slavenheter. Slingorna kan arbeta tillsammans eller var för sig. Enheterna är utvecklade enligt den absolut senaste tekniken för att ge låga installationskostnader med tvåtrådskommunikation och med många intelligenta funktioner för optimal styr- och övervakning. Systemet uppfyller de krav som ställs på ett övervakningssystem enligt Boverkets Allmänna Råd, samt enligt gällande bestämmelser i VVS AMA 98.

Centralenhet EKO-MKE

Funktion – Indikering

EKO-MKE är utrustad med tre lysdioder och LCD-display för indikering av övervakningsenhetens drifts-tillstånd enligt funktionstabell.

Återställning

Återställning av larm eller fel utförs genom displayen. Se i "Meny" under "Larm Reset".

Automatisk funktionskontroll

Styr- och övervakningssystem EKO-MKE funktionsprovar enheten var 48:e timme. Klockslag kan ställas valfritt. Om kontrollen misslyckas kommer den att upprepas ytterligare en gång på det eller de spjäll som har indikerat fel för att minimera fellarm. Misslyckas även denna kontroll genereras larm och den felaktiga spjälladressen visas i displayen samtidigt som gul lysdiod blinkar på såväl centralenheten som slavenheten.

Manuell funktionskontroll

Manuell funktionskontroll kan utföras ifrån centralenhetens meny. Vid installation kan manuell funktionskontroll även utföras på respektive slavenhet.

Tidpunkt för funktionstest

Som standard funktionsprovar enheten anslutna spjäll var 48:e timme vid den tidpunkt man har angett under menyn "Tidpunkt funktionskontroll". Om ingen tidpunkt har angetts vid konfigureringen så funktionsprovas spjällen klockan 22.00 och därefter var 48:e timme. Önskas funktionskontroll med olika tidpunkter för olika dagar eller för olika veckor kan detta utföras genom att koppla in ett digitalt tidur på plint 15-16 samt genom ändring under menyn "Externt tidur".

Summalarmutgångar

Övervakningssystem EKO-MKE har 3 st utgångsrelä för summalarm. Varje relä har en potentialfri växlande kontakt 230 V 5 A.

Summalarm 1 (Fläktstopp): Växlar vid spänningsbortfall, brandlarm, fel och funktionskontroll. Funktionskontrollen går att ställa med valfri fördröjning för efterkyllning av elbatterier.

Summalarm 2 (Fel/Servicealarm): Växlar vid spänningsbortfall, brandlarm, servicealarm och fel.

Summalarm 3 (Brandlarm): Växlar vid spänningsbortfall och brandlarm.

Elektrisk installation

För att underlätta den elektriska installationen är kopplingsplintarna demonterbara från kretskortet. Skyddsjordledning skall anslutas något förlängd i för-

hållande till fas och nolla. Enheten är avsedd för fast installation och skall föregås av en allpolig strömbrytare med minst 3 mm gap. Externa anslutningar till enheten skall vara isolerade mot beröring.

Kommunikationskabel

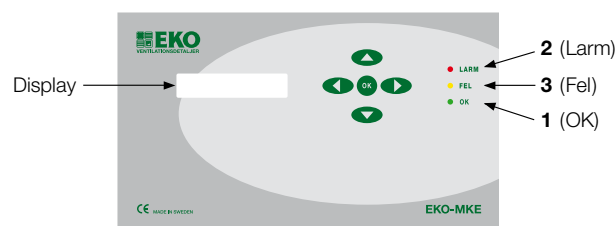
Som kommunikationskabel används en partvinnad, skärmad datakabel (Exempelvis Belden typ 8761 0,36 mm² eller liknande). Maxlängd per slinga är 1000 m.

Kundanpassat program

EKO-MKE har många olika funktioner. Skulle trots detta inte systemet motsvara önskade behov kan EKO-MKE kundanpassas vid leveranstillfället för att passa aktuella krav.

Lysdiodernas funktion och placering

Färg	Placering	Sken	Funktion	LCD-display
Grön	1	Fast	Drift/spänningsmatad	Visar tid och programversion
Röd	2	Fast	Brandlarm	Visar vilken rökdetektor som har larmat
Gul	3	Fast	Fel detektorslinga	Visar vilken enhet som saknas
Gul	3	Blinkande	Spjällfel	Visar vilket spjäll som är felaktigt
Röd/Gul	2 & 3	Blinkande	Servicealarm detektor	Visar vilken detektor som behöver servas
Röd/Gul/Grön	1, 2 & 3	Blinkande	Uppstart/Återställning	Upptagen



Beskrivning av menyfunktioner

Meny – Översikt	Funktion	Fabriksinställning
1. Justera klockan	Inställning av aktuell tid.	–
2. System reset	Registrerar och ”räknar in” samtliga anslutna slavenheter.	–
3. Larm reset	Återställer brand- eller fellarm.	–
4. Manuell test av spjäll	Funktionskontrollerar samtliga anslutna spjäll.	–
5. Funktionskontroll extern	Extern kopplingstidur kan anslutas.	Avaktiverad
6. Funktionskontroll senast	För avläsning av senaste tidpunkt för funktionskontroll.	–
7. Inställning funktionskontroll	Samtidig eller sekventiell funktionskontroll kan väljas.	Samtidig
8. Funktionskontroll justera tidpunkt	Inställning av tidpunkt för funktionskontroll.	22.00
9. Inställning larmgång	Automatisk eller manuell återställning av externt brandlarm.	Manuell återställning
10. Brandlarmsfunktion	Hur ett brandlarm skall påverka anslutna enheter.	Samtliga EKO-SKE
11. Nattdrift	Aktivering av nattstängning av spjäll.	Avaktiverad
12. Tid efterkylning elbatterier	Fördröjning i minuter av spjällstängning vid funktionskontroll.	0 min
13. Anslutna enheter	Listar anslutna enheter.	–
14. Select language	Val av meny språk.	Svenska
15. Avsluta meny	Avslutar menyn.	–

Meny – detaljerad beskrivning

För att aktivera menyn – tryck OK

1. Justera klockan

Klockan justeras genom att stega fram till menyn ”Justera klockan”, tryck OK och justera klockan med piltangenterna. När rätt tid är inställd tryck OK. Det är viktigt att rätt tid anges för att funktionskontrollen skall utföras på önskat klockslag.

JUSTERA KLOCKAN

2. System reset

När samtliga slavenheter är anslutna skall en systemreset göras. Stega fram till menyn ”System reset” och tryck OK. Denna funktion räknar in och kontrollerar anslutna slavenheter. Funktionen tar ca 3 min. OBS: denna funktion användes enbart vid nyinstallation eller vid förändring av antal slavenheter.

SYSTEM RESET

3. Larm reset

För att återställa centralenheter och slavenheter efter larm, stega fram till menyn ”Larm reset” och tryck OK. Om orsaken till felet är åtgärdat skall enheten återgå till normalläge.

LARM RESET

4. Manuell test av spjäll

För att göra en manuell test av samtliga anslutna spjäll, stega fram till menyn "Manuell test av spjäll" och tryck OK.

MANUELL TEST
AV SPJÄLL

5. Funktionskontroll extern

Önskas av någon anledning ett externt kopplingsur (plint 15-16) stega fram till menyn "Funktionskontroll extern" och aktivera funktionen genom att trycka OK.

FUNKTIONSKONTROLL
EXTERN

6. Funktionskontroll senast

För att kontrollera när senaste funktionskontrollen av spjäll ägt rum, stega fram till menyn "Funktionskontroll senast". Har funktionskontrollen ägt rum för mer än ett dygn sedan anges tiden med en * (ex *19:00).

FUNKTIONSKONTROLL
SENAST

7. Inställning funktionskontroll

Det finns möjlighet att välja samtidig eller sekventiell funktionskontroll av spjäll. Stega fram till menyn "Inställning funktionskontroll" och välj samtidig eller sekventiell funktionskontroll. Sekventiell funktionskontroll väljes då man inte vill att samtliga spjäll i anläggningen skall funktionsprovas samtidigt utan testen skall ske med ett spjäll åt gången. OBS! vid ett stort antal anslutna spjäll kan denna metod ta lång tid att utföra.

INSTÄLLNING
FUNKTIONSKONTROLL

8. Funktionskontroll justera tidpunkt

Denna funktion användes för att ange tidpunkt för funktionskontrollen. Stega fram till menyn "Funktionskontroll justera tidpunkt" och tryck OK. Använd därefter piltangenterna för att ställa in önskad tidpunkt och avsluta med OK. EKO-MKE kommer därefter att funktionsprova anslutna spjäll vid denna tidpunkt med 48 timmars intervall.

FUNKTIONSKONTROLL
JUSTERA TIDPUNKT

9. Inställning larmringång

Här väljer man om det eventuella externa brandlarmet skall återställas manuellt eller automatiskt. Stega till önskad inställning och bekräfta med OK.

INSTÄLLNING
LARMINGÅNG

10. Brandlarmsfunktion

Här anger man hur ett brandlarm skall påverka anslutna enheter. Man kan välja om samtliga anslutna EKO-SKE-enheter skall stänga sina spjäll vid brandlarm eller om enbart den enhet som har fått brandlarm skall stänga. Det går även att välja om brandlarmet endast skall stänga spjällen i den slinga som fått brandlarm. Stega med piltangenterna för önskat val och bekräfta med OK.

BRANDLARMS-
FUNKTION

11. Nattdrift

Önskas nattstängning av spjäll aktiveras denna funktion (plint 17-18) genom att stega fram till menyn "Nattdrift" och trycka OK.

NATTDRIFT

12. Tid Efterkylning elbatterier

Här kan man välja en tid i minuter (1-9) för fördröjning av spjällstängning vid funktionskontroll. Stega fram till menyn "Tid fläktstopp" och tryck OK. Välj därefter antal minuter med piltangenterna och tryck OK. Funktionen används för att möjliggöra efterkylning av elbatteri. OBS! Denna funktion fungerar ej vid sekventiell funktionskontroll.

TID EFTERKYLNING
ELBATTERIER

13. Anslutna enheter

Här kan man kontrollera vilka enheter som är anslutna till EKO-MKE. Stega fram till menyn "Anslutna enheter" tryck OK. Välj slinga med piltangenterna och tryck OK. Stega mellan enheterna med piltangenterna. Denna funktion kan användas för att kontrollera så att samtliga enheter har registrerats av centralenheten. Man kan dessutom se statusläge för rökdetektor och spjäll på varje enhet. Läs mer nedan vid rubriken "Statusläge för rökdetektor och spjäll".

ANSLUTNA ENHETER

14. Select language

Här kan man välja vilket menyspråk man vill ha. Välj önskat språk och tryck OK.

SELECT LANGUAGE

Statusläge för rökdetektor och spjäll

Välj aktuell enhet bland anslutna enheter. Statusläget för rökdetektor och spjäll visas då med följande beteckningar:

Välj enhet

1-n

Rökdetektor

D1 = Normal
D2 = Övre servicelarm
D3 = Lägre servicelarm
D4 = Brandlarm
D5 = Rökdetektor bortkopplad med bygel
D6 = Brandlarm och manuell motionering
D7 = Manuell motionering

Spjäll

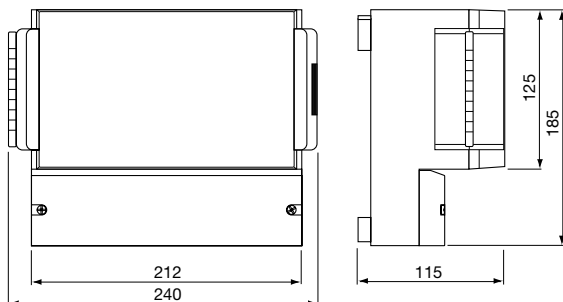
S0 = Spjäll varken stängt eller öppet
S1 = Spjäll öppet
S2 = Spjäll stängt
S3 = Spjäll både öppet och stängt
S7 = Motionering pågår

Driftsättning

1. Adressera samtliga EKO-SKE.
Vid adressering skall EKO-SKE vara spänningslös för att adress skall registreras. Alternativt kan testknapp tryckas in efter adressering för att adress skall uppdateras.
2. Bygla bygel 1 på den EKO-SKE som är sist i tvåtrådsslingan.
3. Bygla bygel 2 på de EKO-SKE som inte är anslutna till rökdetektor.
4. Anslut 2-trådsslingan till EKO-MKE.
5. Spänningsmata enheten.
6. Ställ klockan.
7. Konfigurera EKO-MKE om annan inställning än fabriksinställning önskas.
8. Gör en "System reset".

Tekniska data EKO-MKE

Måttdata



Tekniska data

Matningsspänning	AC 220-230 V, 50/60 Hz
Effektförbrukning	60 VA
Larmutgångar	Potentialfria brytande kontakter, 230 V 5 A
Larmingång	10 mA slutet läge, 1,8 V öppet läge*
Seriell RS232 utgång	9600 bitar/sek, 8 bitar, ingen paritet, en stoppbit
EMC	CE enligt 89/336/EEC och 92/31/EEC
Omgivningstemperatur	0 °C – +50 °C
Lagringstemperatur	-40 °C – +85 °C
Kapslingsklass	IP 65
Max längd/kommunikationsslinga	1000 m
Antal slingor	1-2
Adresser	60 st (30 st/tvåtrådsslinga)
Vikt	1,3 kg

* Ansluten kontakt skall vara potentialfri

Plintbeskrivning EKO-MKE

Plintgrupp 1

1	2	3	4	5	6	7	8	9	10	11	12
---	---	---	---	---	---	---	---	---	----	----	----

Plint 1:	L/fas 230 V
Plint 2:	N/nolla 230 V
Plint 3:	GND/skyddsjord
Plint 4:	Summalarm 1 (Fläktstopp) *
Plint 5:	Plint 4-5 bryter vid spänningsbortfall, brandlarm, funktionskontroll och fel
Plint 6:	Plint 5-6 sluter vid spänningsbortfall, brandlarm, funktionskontroll och fel
Plint 7:	Summalarm 2 (Fel/Servicealarm) *
Plint 8:	Plint 7-8 bryter vid spänningsbortfall, fel och larm
Plint 9:	Plint 8-9 sluter vid spänningsbortfall, fel och larm
Plint 10:	Summalarm 3 (Brandlarm) *
Plint 11:	Plint 10-11 bryter vid spänningsbortfall och larm
Plint 12:	Plint 11-12 sluter vid spänningsbortfall och larm

Plintgrupp 2

13	14	15	16	17	18
----	----	----	----	----	----

Plint 13:	Extern larmingång
Plint 14:	Plint 13-14 byglas om larmingång inte används, genererar brandlarm obyglad
Plint 15:	Ingång Kopplingsur
Plint 16:	Plint 15-16 aktiveras via menyn
Plint 17:	Ingång Nattkoppling
Plint 18:	Plint 17-18 aktiveras via menyn

Plintgrupp 3

19	20	21	22	23	24
----	----	----	----	----	----

 RS232

Plint 19:	Tvåtrådsslinga 1, kanal A
Plint 20:	Tvåtrådsslinga 1, kanal B
Plint 21:	Tvåtrådsslinga 1, skärm
Plint 22:	Tvåtrådsslinga 2, kanal A
Plint 23:	Tvåtrådsslinga 2, kanal B
Plint 24:	Tvåtrådsslinga 2, skärm

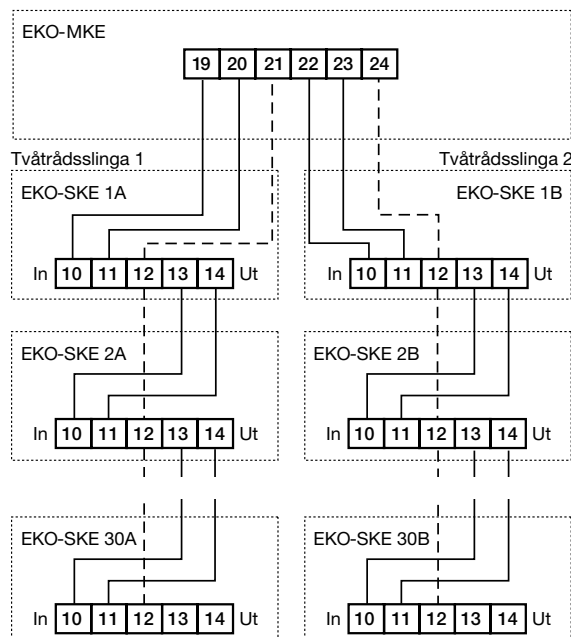
RS232 Modularkontakt

För anslutning till PC eller skrivare via modular RS232 datautgång.

* OBS! För att uppnå maximal säkerhet rekommenderas att den brytande funktionen används.

Inkopplingsexempel EKO-MKE

1 eller 2 slingor



Max 30 st EKO-SKE per slinga. OBS! Den sista EKO-SKE enheten i varje slinga skall byglas med medföljande bygel.

Övervakningssystem EKO-SKE

Beskrivning

Styr och övervakningsenheten EKO-SKE, som placeras vid respektive spjäll, är en slavenhet och arbetar alltid tillsammans med centralenheten EKO-MKE. Upp till 60 adresserade slavenheter kan anslutas. Enheterna är utvecklade enligt den absolut senaste tekniken för att ge låga installationskostnader med tvåtrådkommunikation och med många intelligenta funktioner för optimal styr- och övervakning. Systemet uppfyller de krav som ställs på ett övervakningssystem enligt Boverkets Allmänna Råd, samt enligt gällande bestämmelser i VVS AMA 98.

Funktion

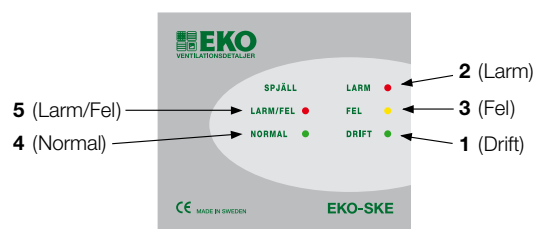
Återställning av larm sker från centralenheten EKO-MKE.

Elektrisk installation

För att underlätta den elektriska installationen är kopplingsplintarna demonterbara från kretskortet. Skyddsjordledningen skall anslutas något förlängd i förhållande till fas och nolla. Enheten är avsedd för fast installation och skall föregås av en allpolig strömbrytare med minst 3 mm gap. Efter installation kan spjällen funktionsprovas genom att trycka in testknappen vid kopplingsplinten. Om inte rökdetektor-slinga är inkopplad skall plint byglas. Detta gäller även sista SKE-enheten i slingan.

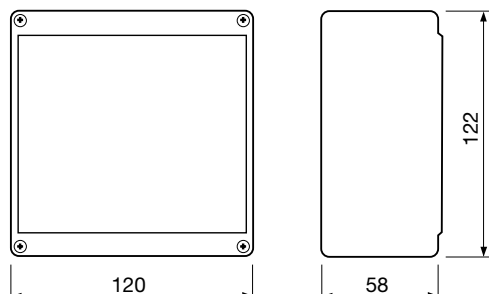
Lysdiodernas funktion och placering

Färg	Placering	Sken	Funktion
Grön	1	Fast	Drift/spänningsmatad
Röd	2	Fast	Brandlarm
Gul	3	Fast	Fel detektorslinga
Röd/Grön	4 & 5	Blinkande	Spjällfel
Röd/Gul	2 & 3	Blinkande	Servicealarm detektor
Grön	4	Fast	Normalläge
Grön	4	Blinkande	Spjäll under öppning
Röd	5	Fast	Larmläge
Röd	5	Blinkande	Spjäll under stängning



Tekniska data EKO-SKE

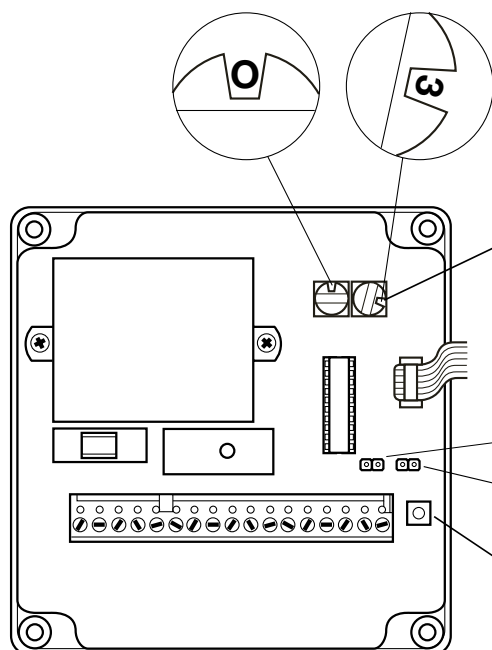
Måttdata



Tekniska data

Matningsspänning	AC 230 V, 50/60 Hz
Effektförbrukning	6 VA
EMC	CE enligt 89/336/EEC och 92/31/EEC
Max antal rökdetektorer	2 st per EKO-SKE-enhet
Omgivningstemperatur	0 °C – +50 °C
Kapslingsklass	IP 65
Vikt	0,6 kg

Adressering och bygling



ADRESSERING

Vrid till rätt adresseringsadress i slingan (1-30) med en skruvmejsel. Vid adressering skall EKO-SKE vara spänningslös för att adress skall registreras. Alternativt kan testknapp tryckas in efter adressering för att adress skall uppdateras.

BYGLING

Bygel 1. Sista EKO-SKE-enheten i slingan byglas. Bygel levereras med enheten.
Bygel 2. Byglas om rökdetektor INTE är ansluten till EKO-SKE-enheten.

Testknapp för manuell test av spjäll vid installation samt för uppdatering av eventuellt förändrad adress.

Plintbeskrivning EKO-SKE

1	2	3	4	5	6	7	8	9	10	11	12
---	---	---	---	---	---	---	---	---	----	----	----

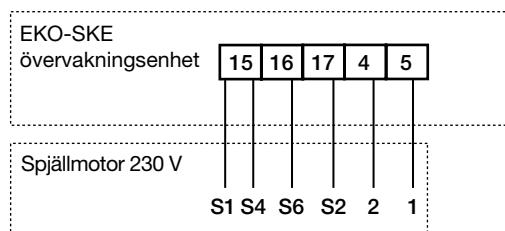
13	14	15	16	17
----	----	----	----	----

Plint 1:	L/fas 230 V
Plint 2:	N/nolla 230 V
Plint 3:	PE/skyddsjord
Plint 4:	L/fas matning spjällmotor 230 V
Plint 5:	N/nolla matning spjällmotor 230 V
Plint 6:	Matning hjälpfläkt 24 V (Rökdetektor)
Plint 7:	Matning hjälpfläkt 24 V (Rökdetektor)
Plint 8:	Rökdetektorslinga (+)
Plint 9:	Rökdetektorslinga (-)

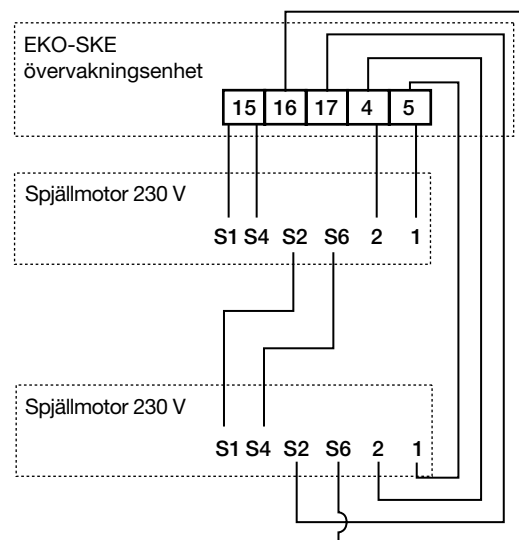
Plint 10:	Tvåtrådsslinga Kanal A in
Plint 11:	Tvåtrådsslinga Kanal B in
Plint 12:	Tvåtrådsslinga Skärm
Plint 13:	Tvåtrådsslinga Kanal A ut
Plint 14:	Tvåtrådsslinga Kanal B ut
Plint 15:	Signalkontakt S1 och S4 (24 V)
Plint 16:	Signalkontakt S6 (öppet)
Plint 17:	Signalkontakt S2 (stängt)

Inkopplingsexempel EKO-SKE

1 st spjäll

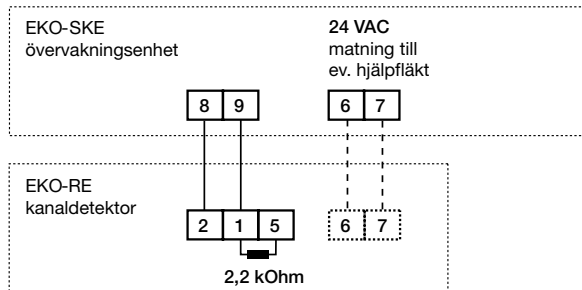


2 st spjäll

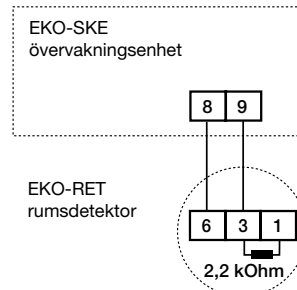


Inkopplingsexempel EKO-SKE

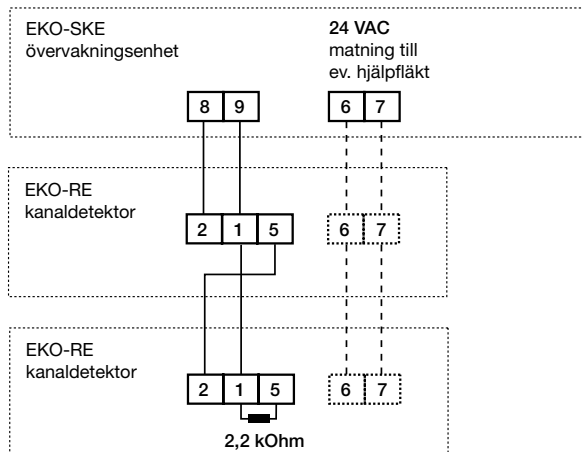
1 st kanal-detektor EKO-RE



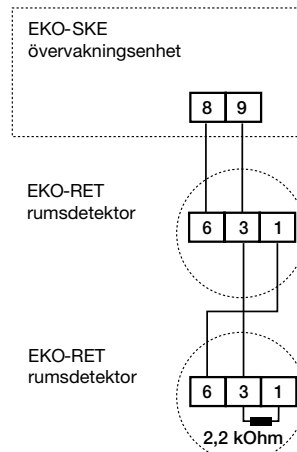
1 st rumsdetektor EKO-RET



Kanal-detektor EKO-RE i serie



Rumsdetektor EKO-RET i serie



Seriekopplade rökdetektorer

När flera rökdetektorer kopplas i serie skall slutmotstånd endast monteras på den sista detektorn i slingan. OBS! Max 2 detektorer kan kopplas in per EKO-SKE-enhet.