

Regler- och avstängningsspjäll EKO-SR



Beskrivning

EKO-SR är ett regler- och avstängningsspjäll avsett att användas i cirkulära ventilationskanaler. Spjället är utfört enligt gällande bestämmelser i VVS AMA 98.

Utförande

EKO-SR består av en rörstos försedd med spjällblad och spjällaxel. Spjället passar i cirkulära kanaler. Anslutningsstosarna är försedda med gummitätningar. Normalt tillverkas spjället i varmförzinkad plåt, men kan även tillverkas i aluzink (C4) eller rostfritt. EKO-SR är förberett för utvändig isolering och har pilmarkering som visar spjällbladets läge. Spjället levereras för handreglering eller ställdon.

Täthetsklasser

Spjället tillverkas enligt klass 1 och 3. Spjällbladet på klass 3 har en silikongummilist runt om, som tätar mot rördelen.

Storlekar

EKO-SR tillverkas i nio standardstorlekar. Spjäll med andra dimensioner tillverkas på begäran.

Temperatur

Max lufttemperatur för standardspjäll är 100 °C. Spjäll för högre temperaturer kan levereras. Dessa är då försedda med bussningar av metall.

Anmärkning

I större kanaler finns alltid risk att spjällbladet kläms fast på grund av ovala kanaler. Välj i dessa fall istället jalusispjäll EKO-JR.

Underhåll

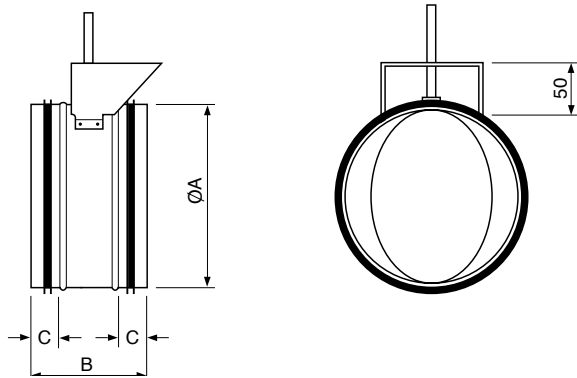
Vi förordar ett förebyggande underhåll på spjällen två gånger per år för optimal funktion. Vid eventuell nedsmutsning rengöres spjällbladen. Tätheten på packningen kontrolleras och spjällbladens axelinfästning smörjes vid behov.

Tillbehör

Handreglage.
Ställdon.

Tekniska data EKO-SR

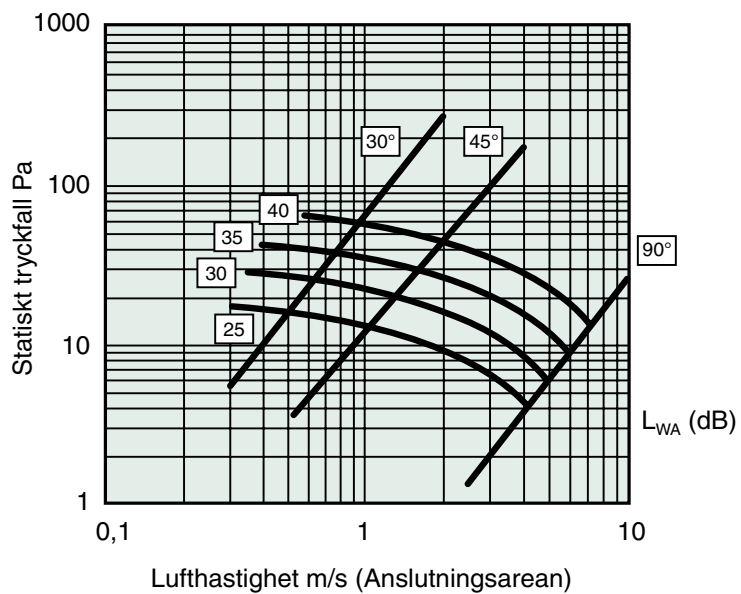
Måttdata



Standardstorlekar

EKO-SR	ØA	B	C
100	100	175	45
125	125	175	45
160	160	175	45
200	200	175	45
250	250	175	45
315	315	175	45
400	400	270	75
500	500	270	75
630	630	270	75

Dimensioneringsdiagram



Korrektion av ljudeffektnivå L_{WAKORR} för olika storlekar. $L_{WAKORR} = L_{WA} + K_1$

Diam	100	125	160	200	250	315	400	500	630
K_1	-7	-6	-4	-3	-2	0	+2	+4	+6

Korrektion av ljudeffektnivå L_{WAOK} i oktavband. $L_{WAOK} = L_{WAKORR} + K_{OK}$

Öppn- vinkel \ Oktav- band	125	250	500	1K	2K	4K	8K
$K_{OK} 90^\circ$	+7	+3	-3	-8	-13	-18	-18
$K_{OK} 45^\circ$	+2	+1	-2	-7	-10	-13	-16
$K_{OK} 30^\circ$	0	-1	-4	-6	-10	-11	-14

T Ljudeffektnivån är mätt enligt ISO 3741 och ISO 5135 och utförd på Sveriges Provnings- och Forskningsinstitut.

Så här beställer du EKO-SR

Beteckning: Spjäll EKO-SR-A-B-C-D

A	B	C	D
STORLEK	TÄTHETSKLASS	MATERIAL	TILLBEHÖR
Kanal	1 = Klass 1	3 = Varmförz.	7 = Handreglage
Ø A	2 = Klass 3	4 = Aluzink (C4)	8 = Ställdon
		5 = Rostfritt EN 1.4301	
		6 = Rostfritt EN 1.4404	

Exempel: 1 st Spjäll EKO-SR-125-1-4-8