

Brandgasfläktar



EKO-BVD

Teknisk beskrivning

Brandgasfläkt EKO-BVD är avsedd för installation utomhus på tak. Utblåsningen är vertikalt.

Temperatur- och tidsklassificering enligt EN 12101 – Del 3:

F 400 CE-nr 0761-CPD-0007

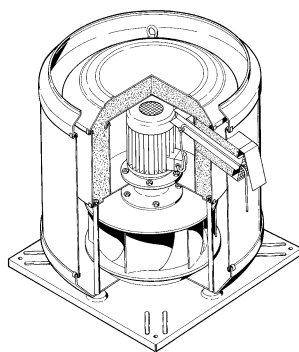
Allmänt godkännande nr Z-78.11-126

F 600 CE-nr 0761-CPD-0006

Allmänt godkännande nr Z-78.11-126

Konstruktion

Fläktens bottenplatta är tillverkad av kraftig varmförzinkad stålplåt med inknäckta förstyvningar.



Inloppsbron är djupdragen vilket ger en hög dynamisk verkningsgrad.

Ytterhöljet är utfört av korrosionsskyddad aluminium och har upptill en regnskyddskåpa.

Fläkthjul

Fläkthjulet har bakåtböjda skovlar och är statiskt och dynamiskt balanserat enligt ISO 14694-2003. Det är tillverkat av varmförzinkad stålplåt och pulverlackerat som standard i färgton RAL 7030, stengrå.

Motor

Brandgasfläkt EKO-BVD har direkt drift enligt IEC-standard för 400 V, 3-fas, kon-

Brandgasfläkt EKO-BVD

6 storlekar diam 315 - 710 mm

Mer än 100 varianter

Luftflöde max 54.350 m³/h

Total tryckökning max 1.900 Pa

struktion V1, ISO klass H. Kapslingsklassen är IP55.

Motorn är kapslad mot brandgasflödet och ventilerad genom ett separat kylflut-system.

Elkopplingen är utförd av värmebeständig kabel som är framdragen till fläktens kopplingsbox.

Motorn kan erhållas med olika poltal, men också i tvåhastighetsutförande. Vid större effekter utföres motorn för Y/D-koppling.

Styrning av brandgasfläkten

Mer information om våra övervakningssystem EKO-KPA finns på separata sidor.

Brandgasfläktar



EKO-BVW-D

Teknisk beskrivning

Brandgasfläkt BVW-D är avsedd för installation utomhus på tak.

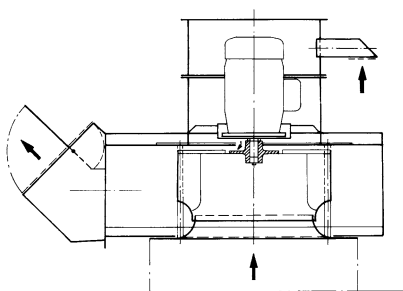
Temperatur- och tidsklassificering enligt EN 12101 – Del 3:

F 600 CE-nr 0761-CPD-0008

Allmänt godkännande nr Z-78.11-127

Konstruktion

Fläktens hölje har en stabil konstruktion av stålplåt med trycksvarvad inloppsdyssa. Höljet är pulverlackerat som standard i färgton RAL 7030, stengrå.

**Fläkthjul**

Fläkthjulet är enkelsugande, har bakåtböjda, svetsade skovlar och är dynamiskt balanserat enligt ISO 14694-2003. Det är tillverkat av varmförzinkad stålplåt och pulverlackerat som standard i färgton RAL 7030, stengrå.

Motor

Brandgasfläkt EKO-BVW-D har direkt drift enligt IEC-standard för 400 V, 3-fas, konstruktion V1, ISO klass H. Kapslingsklassen är IP55.

Brandgasfläkt EKO-BVW-D

6 storlekar diam 315 - 710 mm

Mer än 35 varianter

Luftflöde max 50.000 m³/h

Total tryckökning max 2.100 Pa

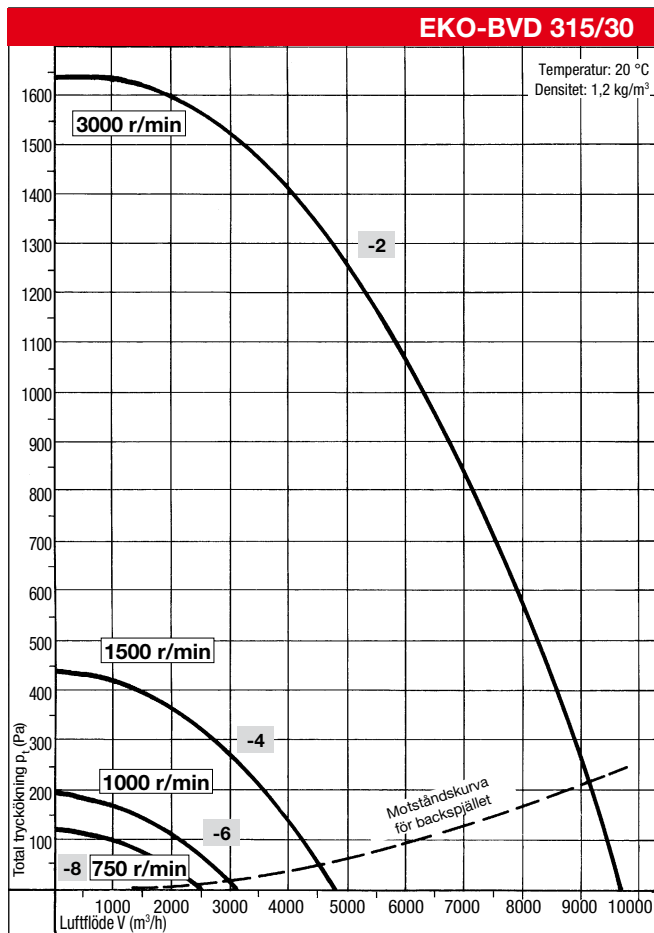
Motorn är kapslad mot brandgasflödet och ventilerad genom ett separat kylflutssystem.

Elkopplingen är utförd av värmebeständig kabel som är framdragen till fläktens kopplingsbox.

Motorn kan erhållas med olika poltal, men också i tvåhastighetsutförande. Vid större effekter utföres motorn för Y/D-koppling.

Tekniska fakta

Mer information finns under EKO-BVW-A.



Typ EKO-BVD	Vikt ca. (kg)	Motorvarvtal (r/min)	Motoreffekt (kW)	Märkström vid 400 volt 50 Hz (A)	Luftflöde (m ³ /h)	
					fritt inlopp utan backspjäll	fritt inlopp med backspjäll
EKO-BVD 315/30-8	50	750	0,12	0,65	2500	2500
EKO-BVD 315/30-8/12	50	750/500	0,22/0,08	1,0/0,7	2500/1100	2250/1050
EKO-BVD 315/30-6	50	1000	0,18	0,82	3200	2800
EKO-BVD 315/30-6/12	50	1000/500	0,25/0,044	0,9/0,38	3200/1100	2800/1050
EKO-BVD 315/30-6/8	50	1000/750	0,22/0,11	0,9/0,72	3200/2500	2800/2500
EKO-BVD 315/30-4	50	1500	0,55	1,4	4900	4500
EKO-BVD 315/30-4/8	50	1500/750	0,5/0,12	1,5/0,7	4900/2500	4500/2250
EKO-BVD 315/30-4/6	50	1500/1000	0,55/0,18	1,45/0,8	4900/3200	4500/2800
EKO-BVD 315/30-2	70	3000	4,0	8,5	9700	9050
EKO-BVD 315/30-2/4	70	3000/1500	4,1/1,0	9,1/2,0	9700/4900	9050/4500

Ljudnivå inomhus (inloppssida) ①

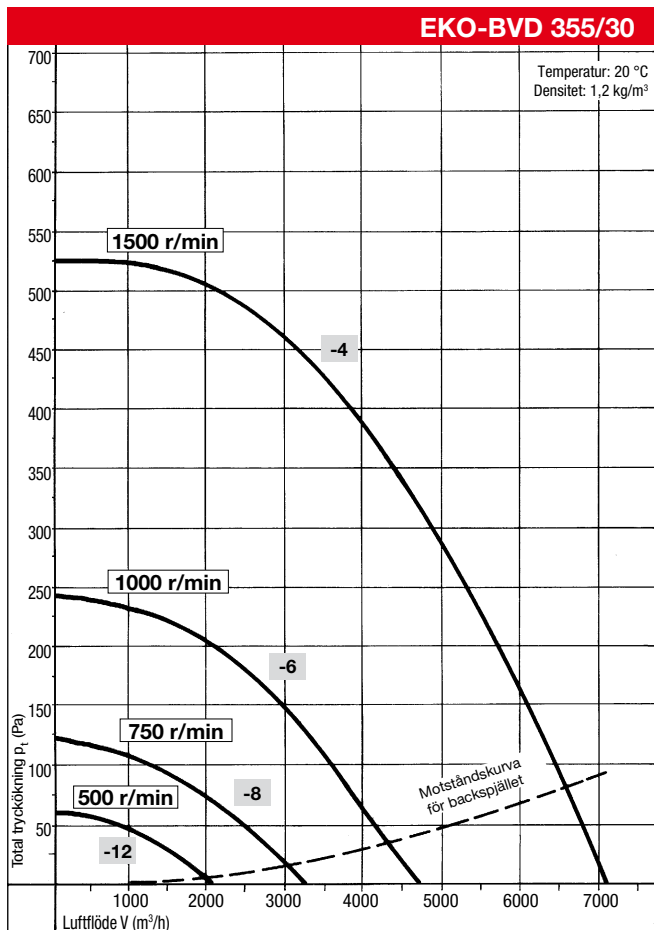
Varvtal (r/min)	Ljudnivå ① vid V max.			Relativ ljudeffektivnivå L _{w,rel.} = L _w -tabellvärde							
	L _w (dB)	L _{WA} (dB)	L _{PA} (dB)	Oktavband (Hz)							
				63	125	250	500	1000	2000	4000	8000
750	75	62	47	4,6	4,3	7,6	19,2	22,3	23,6	24,2	34,6
1000	81	70	55	4,5	4,6	6,3	12,4	20,1	23,5	22,4	28,6
1500	88	79	65	5,1	6,6	5,0	9,6	17,0	20,2	21,3	22,2
3000	102	97	85	6,0	8,0	9,0	4,0	12,0	15,0	18,0	19,0

Backspjällets påverkan +3 dB

Ljudnivå över taket (utloppssida) ①

Varvtal (r/min)	Ljudnivå ① vid V max.			Relativ ljudtrycksnivå L _{w,rel.} = L _w -tabellvärde							
	L _w (dB)	L _{WA} (dB)	L _{PA} (dB)	Oktavband (Hz)							
				63	125	250	500	1000	2000	4000	8000
750	74	69	43	6,4	6,6	3,7	15,9	12,7	12,3	12,4	23,5
1000	80	75	50	7,6	7,4	4,1	11,0	11,7	13,0	11,7	18,7
1500	86	83	57	9,2	10,3	4,8	8,6	9,5	10,7	11,4	13,5
3000	100	98	73	13,0	8,0	10,0	7,0	10,0	9,0	11,0	13,0

Backspjällets påverkan +2 dB



Typ EKO-BVD	Vikt ca. (kg)	Motorvarvtal (r/min)	Motoreffekt (kW)	Märkström vid 400 volt 50 Hz (A)	Luftflöde (m ³ /h)	
					fritt inlopp utan backspjäll	fritt inlopp med backspjäll
EKO-BVD 355/30-8	76	750	0,12	0,65	3300	3000
EKO-BVD 355/30-8/12	76	750/500	0,22/0,08	1,0/0,7	3300/2150	3000/2000
EKO-BVD 355/30-6	76	1000	0,25	0,86	4750	4300
EKO-BVD 355/30-6/12	76	1000/500	0,25/0,044	0,9/0,38	4750/2150	4300/2000
EKO-BVD 355/30-6/8	76	1000/750	0,22/0,11	0,9/0,72	4750/3300	4300/3000
EKO-BVD 355/30-4	76	1500	1,1	2,8	7050	6600
EKO-BVD 355/30-4/8	76	1500/750	1,0/0,25	2,4/1,0	7050/3300	6600/3000
EKO-BVD 355/30-4/6	76	1500/1000	1,1/0,37	2,8/1,35	7050/4750	6600/4300

Ljudnivå inomhus (inloppssida) ①

Varvtal (r/min)	Ljudnivå ① vid V max.			Relativ ljudeffektivnivå L _{w,rel.} = L _w -tabellvärde							
	L _w (dB)	L _{WA} (dB)	L _{PA} (dB)	Oktavband (Hz)							
				63	125	250	500	1000	2000	4000	8000
500	71	57	42	2,3	4,3	9,8	21,1	23,5	21,2	27,0	39,9
750	77	65	51	3,9	4,4	6,9	18,9	21,8	21,3	21,1	31,1
1000	82	72	58	4,2	4,3	7,2	12,1	18,6	21,4	18,1	23,1
1500	90	82	68	5,2	6,7	5,0	9,7	16,8	19,3	19,0	17,0

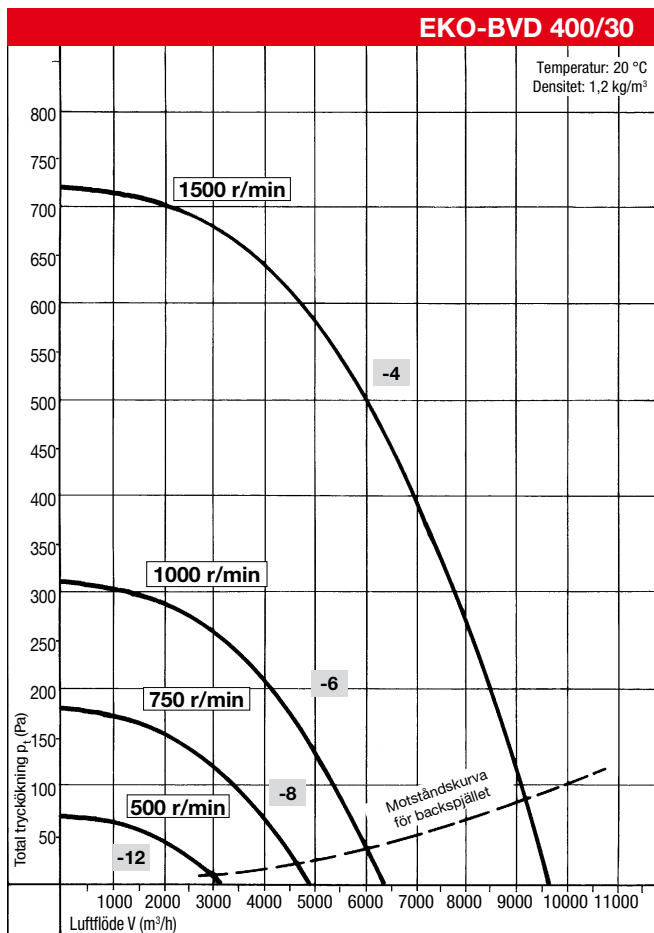
Backspjällets påverkan +3 dB

Ljudnivå över taket (utloppssida) ①

Varvtal (r/min)	Ljudnivå ① vid V max.			Relativ ljudtrycksnivå L _{w,rel.} = L _w -tabellvärde							
	L _w (dB)	L _{WA} (dB)	L _{PA} (dB)	Oktavband (Hz)							
				63	125	250	500	1000	2000	4000	8000
500	69	63	38	4,5	4,9	8,6	17,4	12,1	10,4	15,0	29,1
750	76	71	46	7,5	6,8	4,3	16,4	12,1	11,9	10,4	21,5
1000	82	79	53	8,8	7,0	5,6	11,0	9,9	12,9	8,0	14,5
1500	90	87	62	10,6	10,4	5,7	9,0	8,8	11,7	10,0	9,3

Backspjällets påverkan +2 dB

① Ljuddata, se "Teknisk information"



Typ EKO-BVD	Vikt ca. (kg)	Motorvarvtal (r/min)	Motoreffekt (kW)	Märkström vid 400 volt 50 Hz (A)	Luftflöde (m ³ /h)	
					fritt inlopp utan backspjäll	fritt inlopp med backspjäll
EKO-BVD 400/30-8	85	750	0,37	1,45	4900	4600
EKO-BVD 400/30-8/12	85	750/500	0,22/0,08	1,0/0,7	4900/3100	4600/2900
EKO-BVD 400/30-6	85	1000	0,55	1,6	6250	6000
EKO-BVD 400/30-6/12	85	1000/500	0,33/0,055	1,15/0,33	6250/3100	6000/2900
EKO-BVD 400/30-6/8	85	1000/750	0,44/0,22	1,45/0,95	6250/4900	6000/4600
EKO-BVD 400/30-4	85	1500	1,5	3,5	9600	9150
EKO-BVD 400/30-4/8	85	1500/750	1,4/0,35	3,3/1,35	9600/4900	9150/4600
EKO-BVD 400/30-4/6	85	1500/1000	1,6/0,6	3,9/1,8	9600/6250	9150/6000

Ljudnivå inomhus (inloppssida) [Ⓞ]

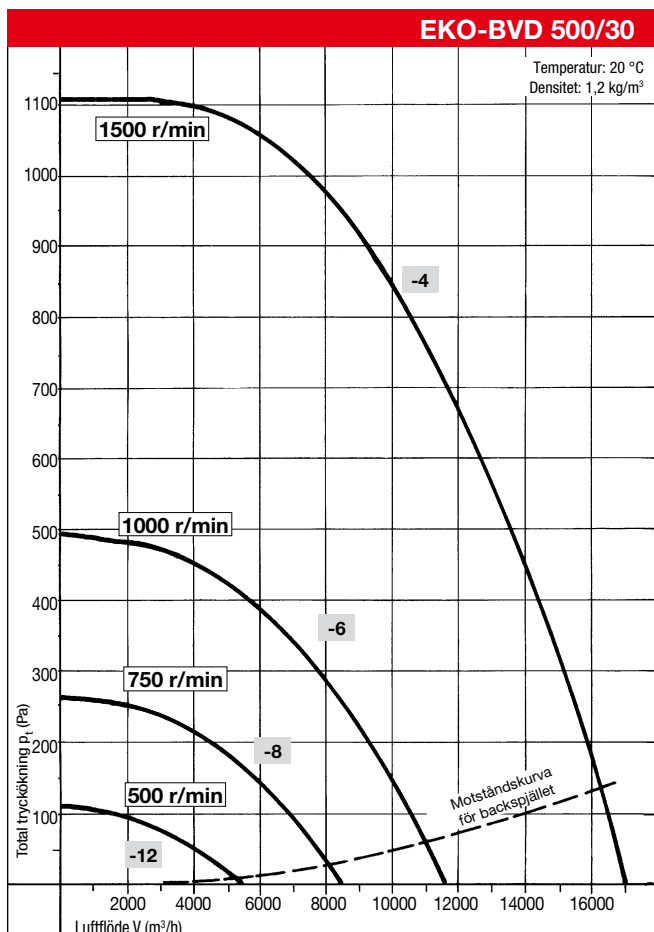
Varvtal (r/min)	Ljudnivå [Ⓞ] vid V max.			Relativ ljudtrycksnivå $L_{w,rel} = L_w$ -tabellvärde							
	L_w (dB)	L_{WA} (dB)	L_{PA} (dB)	Oktavband (Hz)							
				63	125	250	500	1000	2000	4000	8000
500	77	64	49	3,1	5,6	8,5	20,8	23,9	20,7	24,3	38,6
750	86	75	61	4,4	4,3	7,4	18,0	20,2	22,2	18,7	27,0
1000	92	83	69	5,0	4,5	6,7	10,7	18,6	21,7	18,4	21,9
1500	98	90	76	7,3	8,8	2,7	10,4	18,0	20,3	21,4	18,2

Backspjällets påverkan +3 dB

Ljudnivå över taket (utloppssida) [Ⓞ]

Varvtal (r/min)	Ljudnivå [Ⓞ] vid V max.			Relativ ljudtrycksnivå $L_{w,rel} = L_w$ -tabellvärde							
	L_w (dB)	L_{WA} (dB)	L_{PA} (dB)	Oktavband (Hz)							
				63	125	250	500	1000	2000	4000	8000
500	73	68	43	6,9	6,4	4,4	16,5	13,1	11,2	12,9	29,0
750	82	78	52	9,1	6,6	4,9	14,4	10,6	13,7	8,5	18,1
1000	89	85	60	10,9	7,1	4,5	9,6	10,1	14,6	9,5	14,3
1500	97	93	68	13,4	12,0	3,5	8,6	9,5	13,5	12,8	11,1

Backspjällets påverkan +2 dB



Typ EKO-BVD	Vikt ca. (kg)	Motorvarvtal (r/min)	Motoreffekt (kW)	Märkström vid 400 volt 50 Hz (A)	Luftflöde (m ³ /h)	
					fritt inlopp utan backspjäll	fritt inlopp med backspjäll
EKO-BVD 500/30-8	148	750	0,75	2,2	8200	8000
EKO-BVD 500/30-8/12	148	750/500	0,55/0,18	2,5/1,18	8200/5500	8000/5300
EKO-BVD 500/30-6	148	1000	1,1	3,15	11500	10900
EKO-BVD 500/30-6/12	148	1000/500	1,5/0,3	3,8/1,35	11500/5500	10900/5300
EKO-BVD 500/30-6/8	148	1000/750	1,3/0,66	3,3/2,3	11500/8200	10900/8000
EKO-BVD 500/30-4	160	1500	4,0	9,0	17000	16300
EKO-BVD 500/30-4/8	190	1500/750	5,5/1,4	11,4/4,3	17000/8200	16300/8200
EKO-BVD 500/30-4/6	190	1500/1000	4,5/1,5	9,5/3,8	17000/11500	16300/10900

Ljudnivå inomhus (inloppssida) [Ⓞ]

Varvtal (r/min)	Ljudnivå [Ⓞ] vid V max.			Relativ ljudtrycksnivå $L_{w,rel} = L_w$ -tabellvärde							
	L_w (dB)	L_{WA} (dB)	L_{PA} (dB)	Oktavband (Hz)							
				63	125	250	500	1000	2000	4000	8000
500	81	66	51	2,3	5,3	8,2	21,1	24,9	29,7	34,8	40,0
750	88	76	62	4,8	4,2	6,3	12,9	21,8	26,2	31,1	36,3
1000	93	83	69	5,0	3,9	8,0	10,8	19,2	22,7	27,5	32,6
1500	104	95	82	5,0	7,0	6,0	10,0	15,0	23,0	28,0	33,0

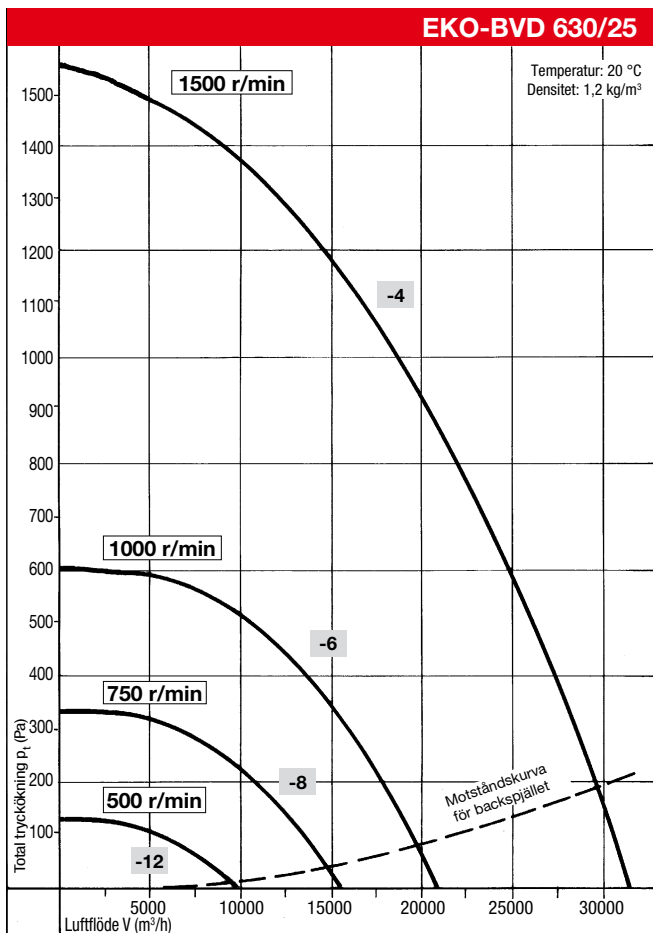
Backspjällets påverkan +3 dB

Ljudnivå över taket (utloppssida) [Ⓞ]

Varvtal (r/min)	Ljudnivå [Ⓞ] vid V max.			Relativ ljudtrycksnivå $L_{w,rel} = L_w$ -tabellvärde							
	L_w (dB)	L_{WA} (dB)	L_{PA} (dB)	Oktavband (Hz)							
				63	125	250	500	1000	2000	4000	8000
500	78	69	45	6,8	4,9	3,7	14,8	13,8	19,6	23,8	31,2
750	86	78	54	10,5	5,6	3,2	11,3	12,4	17,8	21,9	29,2
1000	92	87	62	10,7	5,6	5,5	7,3	9,9	14,4	18,3	25,2
1500	101	97	73	8,0	8,0	6,0	10,0	9,0	15,0	18,0	19,0

Backspjällets påverkan +2 dB

Ⓞ Ljuddata, se "Teknisk information"



Typ EKO-BVD	Vikt ca. (kg)	Motor- varvtal (r/min)	Motor- effekt (kW)	Märk- ström vid 400 volt 50 Hz (A)	Luftflöde (m³/h)	
					fritt inlopp utan backspjäll	fritt inlopp med backspjäll
EKO-BVD 630/25-8	220	750	1,5	5,15	15700	14800
EKO-BVD 630/25-8/12	220	750/500	1,1/0,37	4,0/2,0	15700/10000	14800/9600
EKO-BVD 630/25-6	220	1000	3,0	7,4	20800	19700
EKO-BVD 630/25-6/12	220	1000/500	2,6/0,5	7,1/2,8	20800/10000	19700/9600
EKO-BVD 630/25-6/8	220	1000/750	3,3/1,5	9,3/4,4	20800/15700	19700/14800
EKO-BVD 630/25-4	240	1500	9,2	20	31500	29600
EKO-BVD 630/25-4/6	295	1500/1000	12/3,5	24/9,5	31500/20800	29600/19700
EKO-BVD 630/25-4/8	285	1500/750	11/3,0	24/9,5	31500/13700	29600/14800

Ljudnivå inomhus (inloppssida)Ⓞ

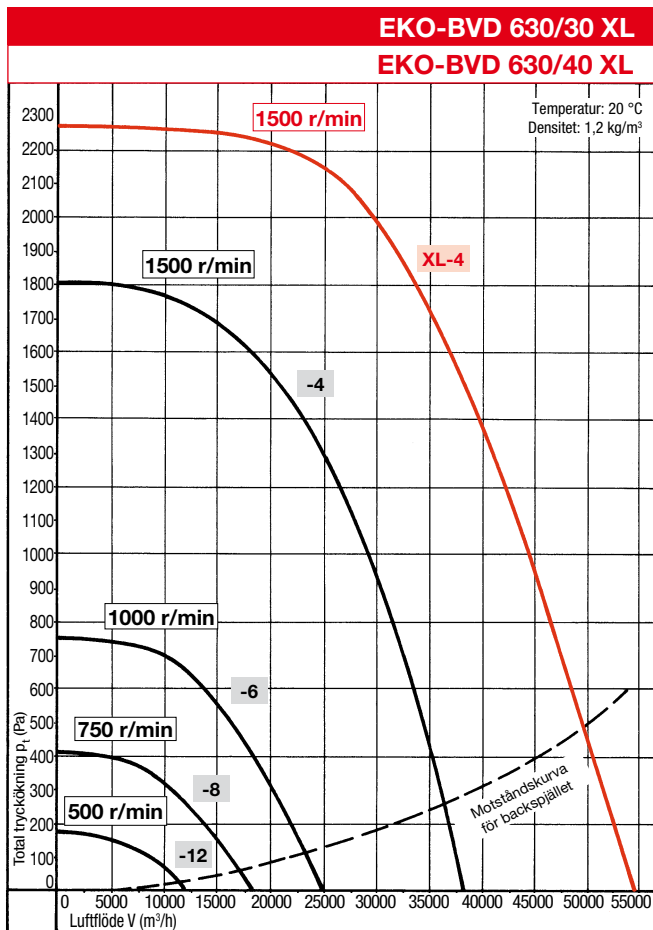
Varvtal (r/min)	LjudnivåⓄ vid V max.			Relativ ljudtrycksnivå L _{w,rel} = L _w -tabellvärde Oktavband (Hz)							
	L _w (dB)	L _{WA} (dB)	L _{PA} (dB)	63	125	250	500	1000	2000	4000	8000
500	84	71	57	2,5	6,4	7,9	18,7	22,0	26,7	31,8	37,0
750	91	81	68	2,5	6,2	8,1	10,7	17,7	21,8	26,7	31,8
1000	96	86	73	6,5	2,7	9,4	11,0	17,1	20,2	24,9	30,0
1500	107	99	86	7,0	2,0	9,0	12,0	14,0	17,0	21,0	26,0

Backspjällets påverkan +3 dB

Ljudnivå över taket (utloppssida)Ⓞ

Varvtal (r/min)	LjudnivåⓄ vid V max.			Relativ ljudtrycksnivå L _{w,rel} = L _w -tabellvärde Oktavband (Hz)							
	L _w (dB)	L _{WA} (dB)	L _{PA} (dB)	63	125	250	500	1000	2000	4000	8000
500	83	75	51	7,1	4,5	6,6	10,8	12,1	16,9	22,8	30,1
750	90	85	60	6,5	5,9	8,8	5,4	9,9	13,9	19,6	26,9
1000	95	91	66	11,9	4,8	10,2	5,1	9,5	12,3	17,9	25,0
1500	107	102	77	16,0	7,0	6,0	7,0	8,0	12,0	15,0	16,0

Backspjällets påverkan +2 dB



Typ EKO-BVD 630/30	Vikt ca. (kg)	Motor- varvtal (r/min)	Motor- effekt (kW)	Märk- ström vid 400 volt 50 Hz (A)	Luftflöde (m³/h)	
					fritt inlopp utan backspjäll	fritt inlopp med backspjäll
EKO-BVD 630/30-8	240	750	2,2	5,4	18300	17400
EKO-BVD 630/30-8/12	240	750/500	2,4/0,8	6,8/3,6	18300/11800	17400/11000
EKO-BVD 630/30-6	240	1000	5,5	12,7	24800	23200
EKO-BVD 630/30-6/12	240	1000/500	6,3/1,5	16,6/6,1*	24800/11800	23200/11000
EKO-BVD 630/30-6/8	240	1000/750	4,8/2,4	11,4/6,7	24800/18300	23200/17400
EKO-BVD 630/30-4	320	1500	18,5	38	38000	36000
EKO-BVD 630/30-4/6	350	1500/1000	18/6,0	36/14	38000/24800	36000/23200
EKO-BVD 630/30-4/8	350	1500/750	20/5,5	39/16,2	38000/18300	36000/17400
EKO-BVD 630/40 XL-4	435	1500	30	52	54360	49500

*Beroende på tillverkare

Ljudnivå inomhus (inloppssida)Ⓞ

Varvtal (r/min)	LjudnivåⓄ vid V max.			Relativ ljudtrycksnivå L _{w,rel} = L _w -tabellvärde Oktavband (Hz)							
	L _w (dB)	L _{WA} (dB)	L _{PA} (dB)	63	125	250	500	1000	2000	4000	8000
500	87	73	59	3,4	5,2	8,3	21,1	23,6	28,1	33,1	38,3
750	96	86	72	5,4	4,2	6,5	11,2	19,8	23,4	28,2	33,3
1000	101	90	76	9,6	1,3	9,8	14,1	18,5	24,6	29,0	23,0
1500	111	104	91	6,0	7,0	3,0	10,0	13,0	17,0	21,0	26,0
1500	116	110	91	6,0	8,0	7,0	13,0	13,0	12,0	15,0	20,0

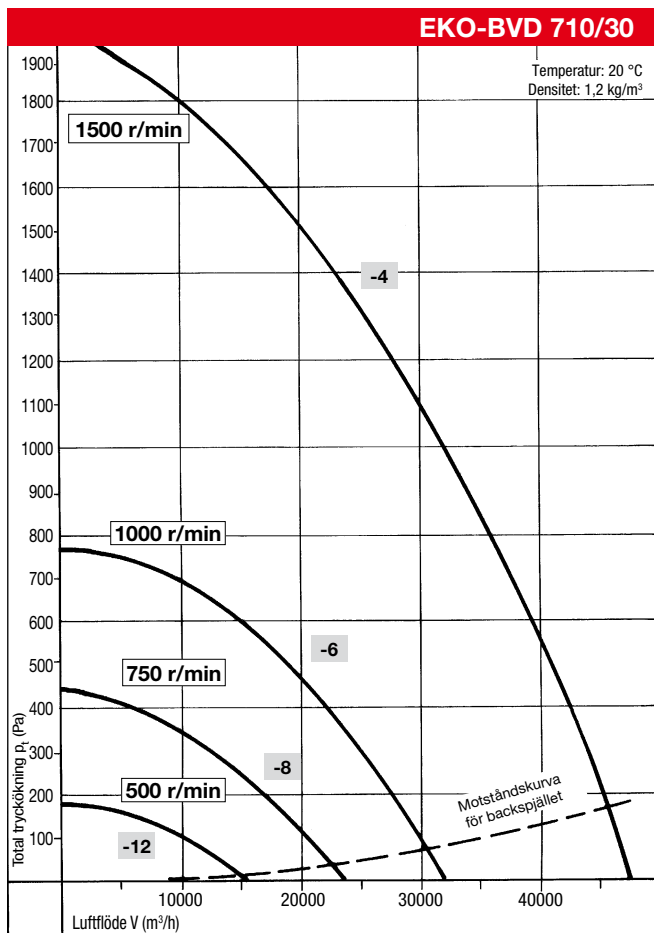
Backspjällets påverkan +3 dB

Ljudnivå över taket (utloppssida)Ⓞ

Varvtal (r/min)	LjudnivåⓄ vid V max.			Relativ ljudtrycksnivå L _{w,rel} = L _w -tabellvärde Oktavband (Hz)							
	L _w (dB)	L _{WA} (dB)	L _{PA} (dB)	63	125	250	500	1000	2000	4000	8000
500	86	77	53	6,9	3,9	7,0	13,0	13,7	18,3	24,1	31,4
750	95	89	65	10,4	5,1	7,0	5,6	11,7	15,2	20,8	28,0
1000	100	94	69	14,5	2,7	9,4	7,7	9,2	16,2	21,5	28,6
1500	110	105	82	15,0	2,0	8,0	10,0	14,0	16,0	18,0	26,0
1500	118	111	92	5,0	9,0	6,0	13,0	13,0	12,0	15,0	20,0

Backspjällets påverkan +2 dB

Ⓞ Ljuddata, se "Teknisk information"



Typ EKO-BVD 710/30	Vikt ca. (kg)	Motor- varvtal (r/min)	Motor- effekt (kW)	Märk- ström vid 400 volt 50 Hz (A)	Luftflöde (m³/h)	
					fritt inlopp utan backspjäll	fritt inlopp med backspjäll
EKO-BVD 710/30-8	270	750	2,2	5,4	24000	22000
EKO-BVD 710/30-6	270	1000	5,5	12,7	32000	30500
EKO-BVD 710/30-6/8	355	1000/750	7,0/3,5	15,5/9,4	32000/24000	30500/22000
EKO-BVD 710/30-6/12	270	1000/500	6,3/1,5	16,6/6,1*	32000/16000	30500/15000
EKO-BVD 710/30-4	405	1500	18,5	38	47000	46000
EKO-BVD 710/30-4/6	460	1500/1000	20/7,0	41/16,2*	47000/32000	46000/30500
EKO-BVD 710/30-4/8	435	1500/750	20/5,5	39/16,2*	47000/24000	46000/22000

*Beroende på tillverkare

Ljudnivå inomhus (inloppssida)⓪

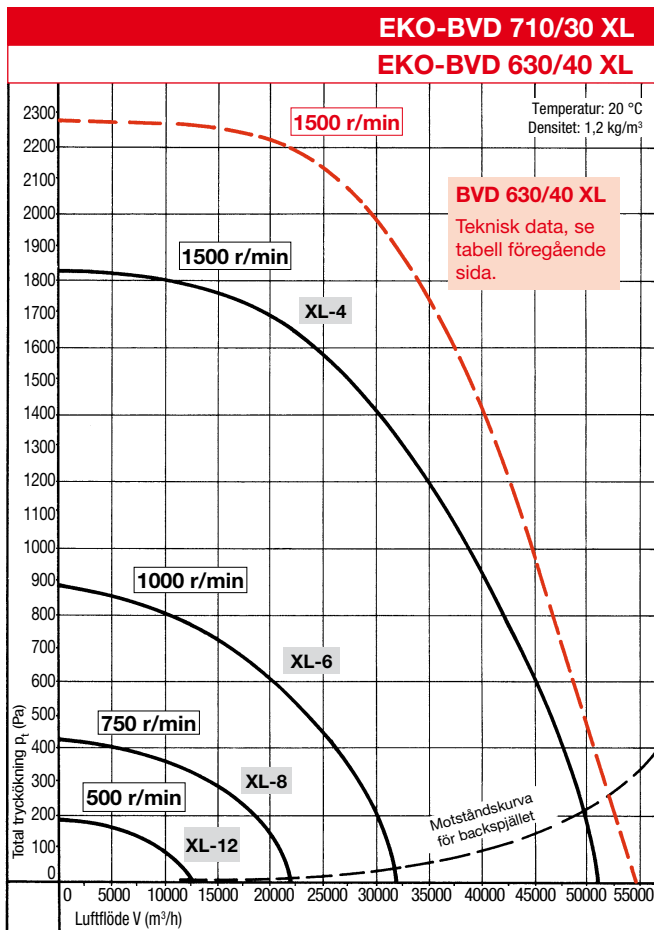
Varvtal (r/min)	Ljudnivå⓪ vid V max.			Relativ ljudtrycksnivå L _{w,rel.} = L _w -tabellvärde Oktavband (Hz)							
	L _w (dB)	L _{WA} (dB)	L _{PA} (dB)	63	125	250	500	1000	2000	4000	8000
500	89	77	64	1,6	8,2	8,7	13,9	18,4	22,8	27,8	33,0
750	97	87	74	8,0	3,0	6,0	13,0	15,5	19,0	23,8	28,9
1000	102	95	82	9,3	3,8	4,2	13,8	15,0	17,3	21,8	26,8
1500	109	100	87	14,0	15,0	1,0	16,0	19,0	18,0	21,0	26,0

Backspjällets påverkan +3 dB

Ljudnivå över taket (utloppssida)⓪

Varvtal (r/min)	Ljudnivå⓪ vid V max.			Relativ ljudtrycksnivå L _{w,rel.} = L _w -tabellvärde Oktavband (Hz)							
	L _w (dB)	L _{WA} (dB)	L _{PA} (dB)	63	125	250	500	1000	2000	4000	8000
500	89	83	58	4,8	8,3	9,0	7,2	11,6	14,7	21,1	28,1
750	96	92	67	12,7	5,7	6,6	6,4	9,0	11,1	17,2	24,2
1000	102	98	73	15,5	5,5	5,1	8,3	10,0	10,9	16,7	23,6
1500	108	104	79	15,0	6,0	1,0	9,0	12,0	11,0	15,0	21,0

Backspjällets påverkan +2 dB



Typ EKO-BVD 710/30 XL	Vikt ca. (kg)	Motor- varvtal (r/min)	Motor- effekt (kW)	Märk- ström vid 400 volt 50 Hz (A)	Luftflöde (m³/h)	
					fritt inlopp utan backspjäll	fritt inlopp med backspjäll
EKO-BVD 710/30 XL-4	420	1500	22	43	51500	50000
EKO-BVD 710/30 XL-4/6	475	1500/1000	25/9,0	47/18,5*	51500/33500	50000/32000
EKO-BVD 710/30 XL-4/8	420	1500/750	24/6,0	46/14,5*	51500/24000	50000/22000
EKO-BVD 710/30 XL-6	315	1000	7,5	15,7	33500	32000
EKO-BVD 710/30 XL-6/12	315	1000/500	7,5/1,85	19/6,7*	33500/16300	32000/14500

*Beroende på tillverkare

Ljudnivå inomhus (inloppssida)⓪

Varvtal (r/min)	Ljudnivå⓪ vid V max.			Relativ ljudtrycksnivå L _{w,rel.} = L _w -tabellvärde Oktavband (Hz)							
	L _w (dB)	L _{WA} (dB)	L _{PA} (dB)	63	125	250	500	1000	2000	4000	8000
750	103	93	78	5,0	3,0	13	14	15	18	23	28
1000	107	99	82	4,0	4,0	11	14	13	14	19	24
1500	116	110	91	5,0	9,0	6,0	13	13	12	15	20

Backspjällets påverkan +3 dB

Ljudnivå över taket (utloppssida)⓪

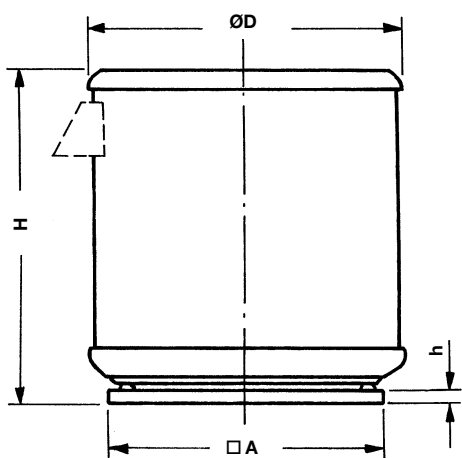
Varvtal (r/min)	Ljudnivå⓪ vid V max.			Relativ ljudtrycksnivå L _{w,rel.} = L _w -tabellvärde Oktavband (Hz)							
	L _w (dB)	L _{WA} (dB)	L _{PA} (dB)	63	125	250	500	1000	2000	4000	8000
750	100	92	71	6,9	2,5	10,1	11,4	11,9	15,2	20	25,1
1000	105	99	76	7,2	3,1	9,6	12,1	10,9	12,7	17	22
1500	113	110	84	7,2	9,0	3,0	10	10	9,0	12	17

Backspjällets påverkan +2 dB

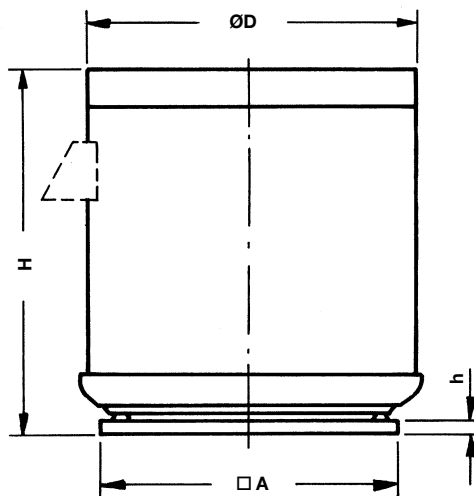
⓪ Ljuddata, se "Teknisk information"

TILLBEHÖR

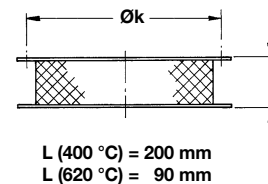
EKO-BVD 315-630



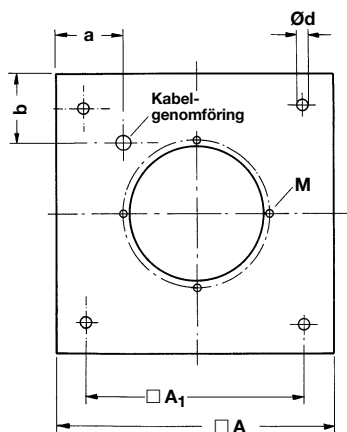
EKO-BVD 710, 710XL



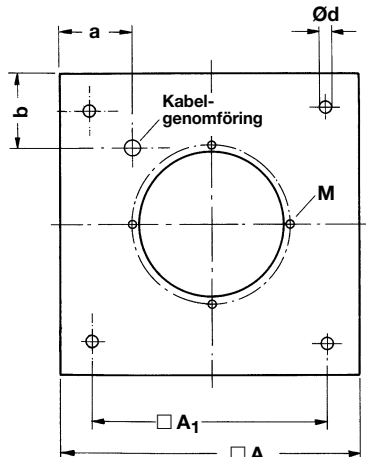
Elastisk stös



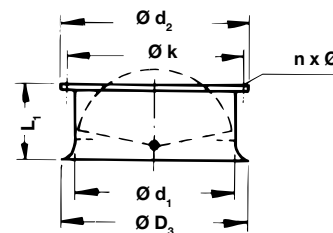
Bottenplatta[⊗]



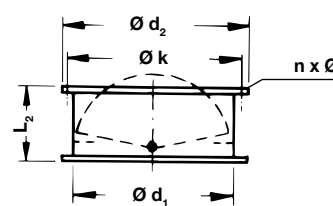
Bottenplatta[⊗]



Självverkande backspjäll för fritt inlopp



för kanalanslutning



⊗ Anslutningsflänsar enligt DIN 24154, serie 3. Extrautrustning på insugssidan kan monteras direkt på bottenplattan.

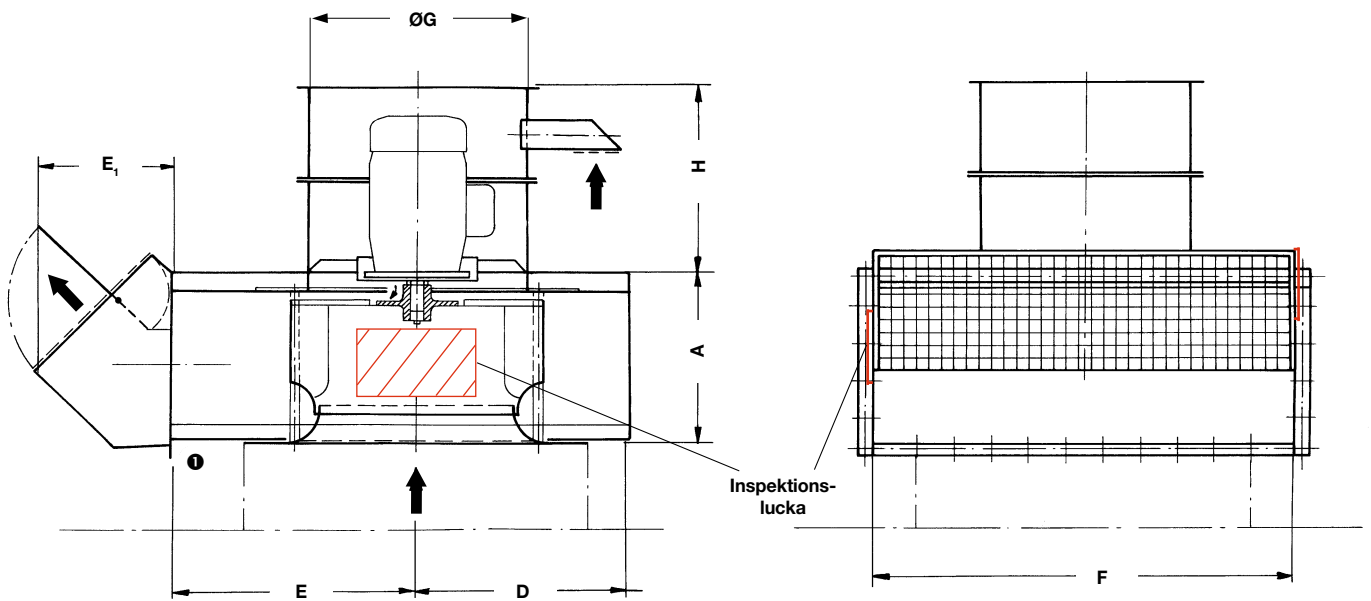
Fast respektive fällbar ram för EKO-BVD, se Tillbehör takfläktar EKO-DRV, -DRVF.

Takgenomföring EKO-T, se Ventilationsboken, del 1.

Storlek	Ø D	□ A	H	h	□ A ₁	a	b	Ø d	M	Ø d ₁	Ø d ₂	Ø d ₃	Ø k	L ₁	L ₂	n x Ø
315	638	560	695 [⊙]	40	460	110	110	14	6	317	386	357	356	203	198	8 x 9,5
355	808	710	772	40	600	143	143	14	8	356	425	396	395	223	218	8 x 9,5
400	808	710	848	40	600	143	143	14	8	402	486	455	438	350	340	12 x 9,5
500	993	1000	923	40	880	197	197	18	8	504	751	561	541	350	333	12 x 9,5
630	1272	1000	1337	40	880	197	197	18	10	634	712	705	674	440	425	16 x 11,5
630 XL	1500	1000	1337	40	880	197	197	18	10	634	712	705	674	440	425	16 x 11,5
710	1272	1160	1337	40	1040	265	195	18	10	710	789	793	751	433	425	16 x 11,5
710 XL	1500	1160	1337	40	1040	265	195	18	10	710	789	793	751	433	425	16 x 11,5

⊙ BVD 315/30-2 = 744 mm

MÅTT



❶ Mått, se EKO-BVW-A, MÅTT Anslutningsram för luft

Storlek	A	D	E	F	E ₁	Ø G	H	max. vikt ~kg
315	295	316	415	632	200	400	375	92
355	295	356	455	712	225	400	375	125
400	325	401	500	802	255	400	375	165
500	401	501	600	1002	320	500	450	230
630	516	626	725	1252	400	500 ■	425 ■	385
						800 ●	680 ●	
710	566	701	800	1402	450	500 ■	425 ■	475
						800 ●	680 ●	

■ upp till motorstorlek 132
● fr o m motorstorlek 160