

# Ställdon BLF24-T, BLF230-T

Tvåläges (on off) – med fjäderåtergång, för brand/brandgas



## Användningsområde

Fjäderåtergångsmotor BLF... -T är avsedd för brandgas- och brand/brandgasspjäll i luftbehandlingsanläggningar där man önskar ökad säkerhet vid befarad hög omgivningstemperatur vid motorn.

## Anmärkning

Tillämpning och montage av motorn på brandgas- och brand/brandgasspjällen utförs av spjälltillverkaren och av den anledningen levereras motorn enbart till tillverkare av säkerhetsspjäll. Spjälltillverkaren ansvarar för rätt användning och funktion.

## Funktion

Vid elektrisk inkoppling av motorn styrs spjället till sitt driftläge samtidigt som säkerhetsfjäderspänns. Tem-

peratursäkring återför motorn till säkerhetsläge om motorns omgivningstemperatur överstiger 72 °C och samma sak gäller om kanaltemperaturen överstiger 72 °C. Vid strömavbrott återför fjädern med sin lagrade energi, motorn till säkerhetsposition. Motorn är förspänd fem grader vilket gör att motorn kompenserar för ålderssymtom, deformation eller förslitning av spjälltätningen.

## Signalisation

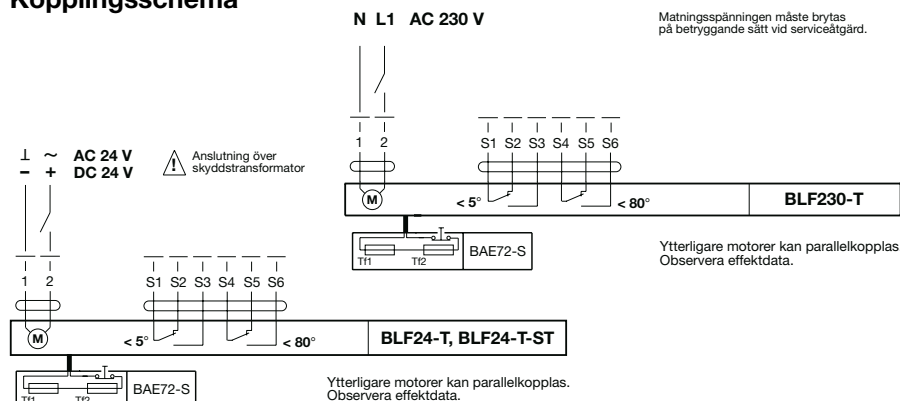
Det finns två fasta hjälpbrytare inbyggda för att indikera motorns ändlägen.

## Manuell styrning

Motorn kan styras manuellt och låsas i önskat läge med en tillhörande vev. Utlösning av spärrmekanismen kan göras manuellt eller automatiskt genom anslutning av manöverspänningen.

Tekniska data	BLF24-T	BLF230-T
Matningsspänning	AC 24 V 50/60 Hz, DC 24 V	AC 230 V 50/60 Hz
Effektförbrukning	5 W	5 W
Dimensionering	7 VA	7 VA
Kapslingsklass	IP 54	
Brytpunkter	5°, 80°	
Anslutning	Kabel 1 m, 2 x 0,75 mm <sup>2</sup> och 6 x 0,75 mm <sup>2</sup>	
Vridvinkel	95° Fjäderförspänning	
Axelanslutning	12 mm fyrkant	
Vridmoment	Motor min 4 Nm Fjäderåtergång min 4 Nm	
Gångtid	Motor 40 - 75 s Fjäderåtergång ca 20 s	
Vridriktning	Valbar genom vänster- eller högermontering	
Lägesindikering	Mekanisk	
Omgivningstemperatur	-30... +50 °C	
Säkerhetstemperatur	-30... +75 °C (24 tim garanterad säkerhet)	
Ljudnivå	Motor max 45 dB (A) Fjäder 62 dB (A)	
Underhåll	Underhållsfri	
Vikt	1630 g	1730 g

## Kopplingschema



## Måttdata

