

**Brand-/Brandgasspjäll EKO-RBG1**  
(inkl. -R -C)



**Monterings-, drift- och underhållsanvisning 2025-02**

## Innehåll

Produkthantering.....3	Monteringsanvisning ..... 6-10
Allmänt montering .....4	Drift och underhåll ..... 11
Monteringstillbehör.....5	Prestandadeklaration ..... 12-13

Innehavare tillverkningsställe: **EKOVENT AB, Vellinge**



Certifieringsorgan: RISE Certifiering 0402

Produktens typbeskrivning: EKO-RBG1, -R, -C

Brandtekniska egenskaper: EI 60 (ve i $\longleftrightarrow$ o, ho i $\longleftrightarrow$ o) S

# Produktshantering

## Transport

Brandspjällen transporteras in på monteringsplatsen med hjälp av truck eller kran med lyftgaffel.

### Viktigt!

För att undvika skador måste brandspjällen lyftas, de får inte släpas eller sättas ned hårt mot underlaget.

## Mottagning och inspektion av leveransen

Brandspjällen ska inspekteras omedelbart då leveransen anländer till arbetsplatsen. Inspektionen är till för att kontrollera att leveransen motsvarar ordern och fraktsedeln. Den godkända leveransen kvitteras på fraktsedeln. Produkter med fel eller brister får inte installeras. Kontakta omgående leverantören.

## Lagring

Lagringen av material på arbetsplatsen bör planeras så att man får minsta möjliga internt transporter. Brandspjällen ska skyddas mot vatten och alltid lagras på torr plats. Vidare ska de hanteras så att inga mekaniska skador uppstår på dem.

## Montering

Bör ej monteras utomhus eller i fuktiga utrymmen.

## Idrifttagande

Brandspjällen får inte tas i bruk förrän hela installationen är i driftsklart skick.

## Ansvar och utbildning

Montering ska utföras av personal med utbildning och erfarenhet av håltagning, montering med fästelement och isolering. Elektrisk installation kräver behörighet.

Personal ska läsa igenom och förstå denna bruksanvisning innan montering. Vid frågor, kontakta tillverkaren eller närmaste återförsäljare.



### EKOVENT AB avsäger sig härmed allt ansvar för:

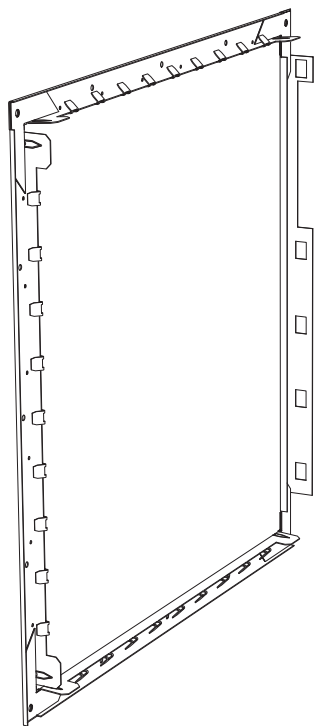
- Skador på grund av felaktig transport, hantering eller lagring.
  - Att användaren underlåtit att inspektera, underhålla och i rimlig omfattning sköta om utrustningen.
  - Person- eller egendomsskada till följd av att produkten använts i strid mot instruktioner och specifikationer i denna manual.
- EKOVENTs ansvar ska begränsas till reparation eller utbyte av felaktig utrustningsdetalj.



## Monteringstillbehör

### Montageram EKO-MOP\*

\* Ingår i EKO-RBG1-1 leveransen.



### Anslutningsstos EKO-ANS

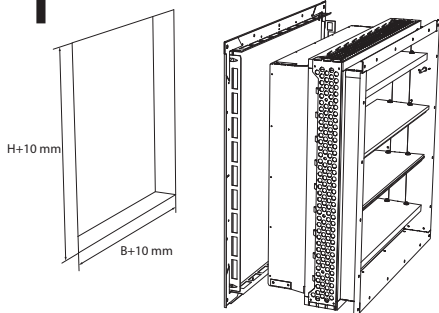


## Monteringsanvisning – Montering på byggnadsdel Utan drevning och efterlagning

i

- Byggnadsdel, vägg av gips eller motsvarande i brandteknisk klass EI 60, tjocklek 95-200 mm.
- Massiv byggnadsdel, vägg eller bjälklag av betong, tegel, eller lättbetong i brandteknisk klass EI 60, tjocklek 95-200 mm.

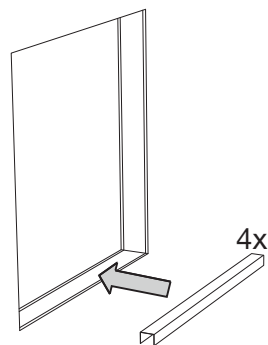
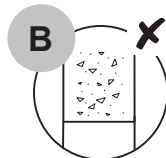
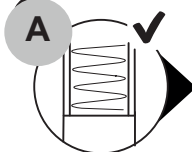
1



6

Håltagning:  
Kanalmått B+10 mm × H+10 mm.

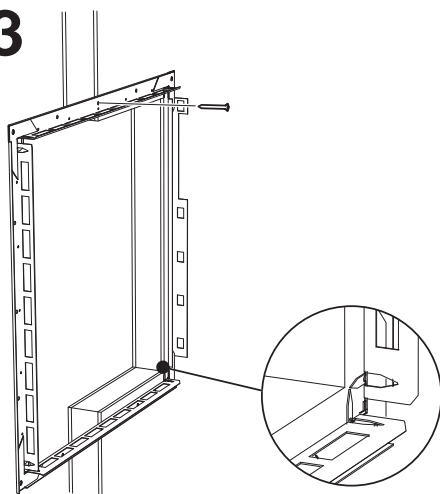
2



**Viktigt!** Säkerställ att hålets diagonalmått är lika.

Vid montering i gipsvägg skall förstärkningsregel i plåt 45x45 mm eller större monteras som en ram i väggkonstruktionen.

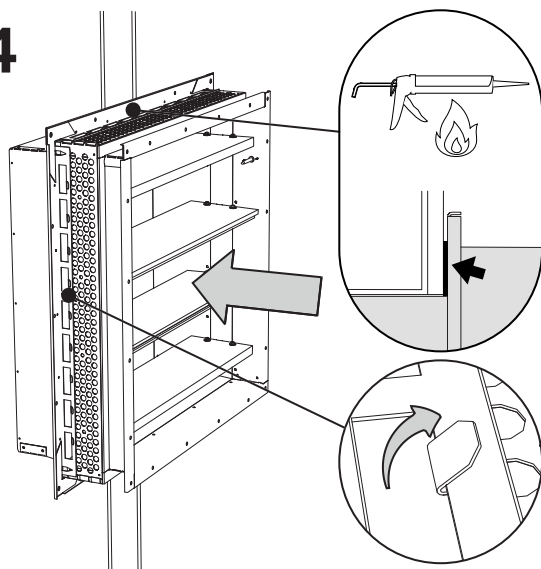
3



Fäst montereram EKO-MOP i byggnadsdelen. Använd skruvar som säkerställer bra infästning. För rätt positionering vik ut hjälpilarna i hörnen. Vik tillbaka dem innan montering av spjället.

**Obs!** Brandspjället ska alltid monteras med spjällaxlarna horisontella.

4



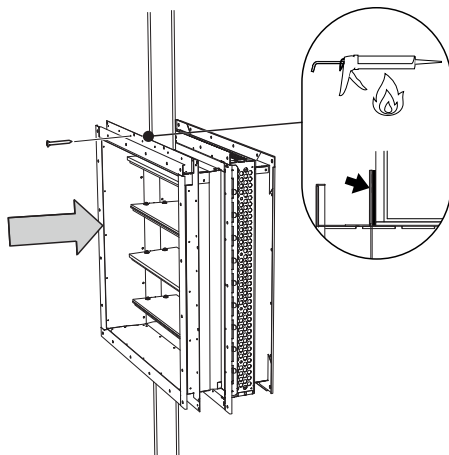
Täta med brandskyddsfogmassa mellan spjäll och vägg.  
Fäst brandspjället i monterageram EKO-MOP genom att bocka upp fästörönen.

**Viktigt!** Kontrollera att spjällbladens rörelse inte hindras.

**Obs!** Brandspjället ska alltid monteras med spjällaxlarna horisontella.

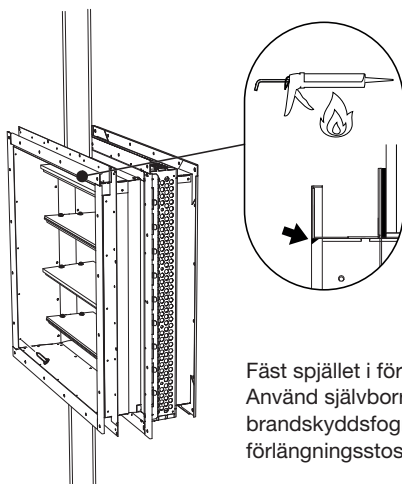
7

5



Täta med brandskyddsfogmassa mellan förlängningsstos och vägg.  
Fäst förlängningsstosen i byggnadsdelen. Använd skruvar som säkerställer bra infästning.

6



Fäst spjället i förlängningsstosen.  
Använd självborrande skruvar. Täta med brandskyddsfogmassa i spalten mellan förlängningsstosen och spjället.

8

i

- **Viktigt!** Kontrollera att spjällbladens rörelse inte hindras.
- Upphångningsanordning för spjäll och kanaler ska motsvara den genombrutna byggnadsdelens brandtekniska klass.
- I de fall spjället monteras som överluftsdon eller slutdon ska EKO-NRS eller EKO-FNS monteras.
- Vid montering i gipsvägg skall förstärkningsregel i plåt 45x45 mm eller större monteras som en ram i väggkonstruktionen.
- Förbandet till anslutande kanal skall tätas med godkänd brandfog eller likvärdig lösning.



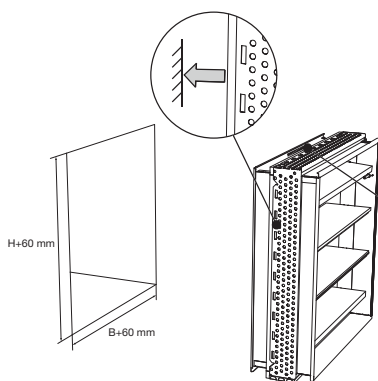
# Monteringsanvisning – Montering på kanal

## Gäller endast montage på horisontell kanal genom vägg

i

- Byggnadsdel, vägg av gips eller motsvarande i brandteknisk klass EI 60.
- Massiv byggnadsdel, vägg av betong, tegel, eller lättbetong i brandteknisk klass EI 60

1



Håltagning för kanal i vägg:  
Kanalmått B+60±30 mm x H+60±30 mm.

**Obs!** Spjället måste monteras så att de rektangulära hålen i plåten runt isoleringen pekar mot väggen, och sensorn på sidan vid motorn alltid ska vara längst från väggen.

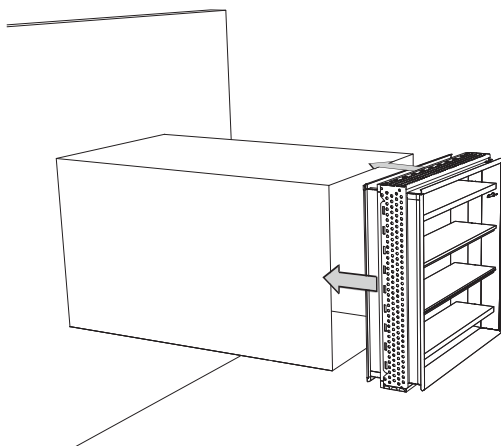
**OBS!** Montagesida mot kanal från brandcellsgenomföring!

9

**Obs!** Brandspjället ska alltid monteras med spjällaxlarna horisontella.

Vid montering i gipsvägg skall förstärkningsregel i plåt 45x45 mm eller större monteras som en ram i väggkonstruktionen.

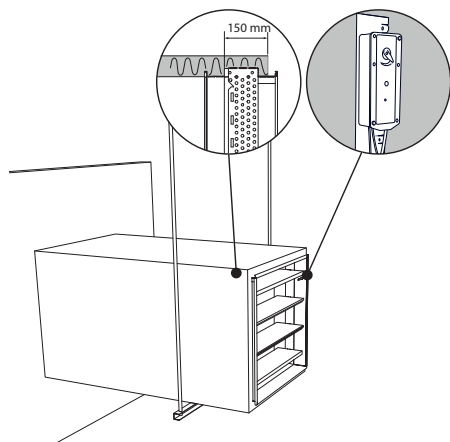
2



Fäst brandspjället med gejd eller flänsförband.

**Viktigt!** Säkerställ att hålets diagonalmått är lika.

## 3



Utför upphängning av kanaler och spjäll enligt allmänna föreskrifter.

För brandtätning och isolering, använd typgodkänd lösning enligt C000893 från Paroc eller motsvarande.

**Obs!** För spjäll upp tom bredd och höjd 800 mm, isolera med EI60. Motor och motorhylla behöver inte överisoleras.

**Obs!** För spjäll med bredd eller höjd större än 800 mm, isolera med EI60 plus EI30. Motorn behöver inte överisoleras.

10

i

- **Viktigt!** Kontrollera att spjällbladens rörelse inte hindras.
- Upphängningsanordning för spjäll och kanaler ska motsvara den genombrutna byggnadsdelens brandtekniska klass.
- I de fall spjället monteras som överluftsdon eller slutdon ska EKO-NRS eller EKO-FNS monteras.
- Brandspjället ska alltid monteras med spjällaxlarna horisontella.
- Förbandet till anslutande kanal skall tätas med godkänd brandfog eller likvärdig lösning.

# Drift och underhåll

## Underhåll

### Ut- och invändig kontroll

Intervall: Minst vart 3:e år.

Kontroll avseende skada och funktion:

- Eldragningar till ställdon.
- Ändlägeskontakter och rökdetektorer.
- Spjällhöljet ska vara fritt från främmande detaljer som kan förhindra spjällbladets rörelse.
- Ställdonets infästning.
- Spjällblad och tätningslist.
- Korrosionsskyddet.

## Funktionskontroll

### Automatisk funktionskontroll

Automatisk funktionskontroll ska utföras

med intervallet 48 timmar eller oftare.

Förekommande felfunktioner visas i displayen.

### Manuell funktionskontroll

System: : EKO-MKE/SKE, EKO-TME/TSE, EKO-MME/SME, EKO-PRO-M/S

Manuell funktionskontroll utförs från centralenhetens meny eller vid respektive slavenhet.

System: EKO-KE

Manuell funktionskontroll utförs genom att trycka in testknappen för automatisk funktionskontroll som finns på övervakningsenhetens front.

Kontrollera att:

- brandspjället är helt öppet vid drift
- brandspjället stänger helt
- brandspjället öppnar helt
- brandspjället stänger helt vid spänningsbortfall.

Se även separata anvisningar för respektive övervakningssystem.

## Rengöring

Förebyggande underhåll av spjället ska göras efter anläggningens behov. Rengör spjällblad och spjällkropp invändigt med borste, dammsugare eller torr trasa.

### Obs!

Vatten eller annan vätska får ej användas.

### Obs!

Efter kontroll ska brandspjället lämnas i normalt arbetsläge.



### Varning!

Ha aldrig händerna inne i spjället då det stänger. Risk för klämskador.

## Reservdelsförteckning

Ställdon, se typbeteckning på ställdonet.

## Prestandadeklaration

### Brand-/brandgasspjäll EKO-RBG1

Typnummer och specifikationer framgår av produktens etikett.

Avsedd användning: Brand-/Brandgasspjäll med ett brandskydd av minst 60 min i enlighet med den harmoniserade Europastandarden EN 15650:2010.

Tillverkare: EKOVENT AB, Mejselgatan 7, 23532 Vellinge, [www.ekovent.se](http://www.ekovent.se)

#### Produktcertifiering:

RISE, nr 0402, har utfört typprovning samt inledande granskning av tillverkningsstället och tillverkningskontrollen enligt system 1.

Denna prestandadeklaration baserar sig på EG-intyg 0402-CPR- C500091.

Storlek	Typ	Klassificering
200x200 till 800x800 mm	Gipsvägg, Massiv vägg/bjälklag utan drevning och efterlagning	EI 60 ( $V_e, h_o, i <-> o$ ) S
	På horisontell kanal	EI 60 ( $V_e, i <-> o$ ) S
Bredd eller höjd större än 800 mm, upp till max 1200x1000	På horisontell kanal	EI 60 ( $V_e, i <-> o$ ) S
Klassificering enligt EN 13501-3		
Aktiveringsförhållanden/känslighet: - Sorns robusthet - Sorns utlösningstemperatur	Godkänd	ISO 10294-4
Reaktionstid: - Stängningstid	Godkänd	EN 1366-2
Funktionssäkerhet: - Cykelprov (öppet/stängt)	Godkänd	EN 1366-2
Hållbarhet för responsfördröjning: - Sorns reaktion på temperatur och sorns robusthet	Godkänd	EN 1366-2
Hållbarhet funktionssäkerhet: - Öppet och stängt cykelprov	10 200 st Godkänd	EN 15650:2010

Prestandan för RBG1 överensstämmer med prestanda enligt ovanstående förteckning.

Prestandadeklarationen utfärdas på eget ansvar av EKOVENT AB.

Undertecknat för tillverkaren av:



Vellinge 2022-05-11, Michael Brändström Produktutvecklingschef/Ansvarig teknisk dokumentation.

# Prestandadeklaration

## Brand-/brandgasspjäll EKO-RBG1-R/C

Typnummer och specifikationer framgår av produktens etikett.

Avsedd användning: Brand-/Brandgasspjäll med ett brandskydd av minst 60 min i enlighet med den harmoniserade Europastandarden EN 15650:2010.

Tillverkare: EKOVENT AB, Mejselgatan 7, 23532 Vellinge, www.ekovent.se

### Produktcertifiering:

RISE, nr 0402, har utfört typprovning samt inledande granskning av tillverkningsstället och tillverkningskontrollen enligt system 1.

Denna prestandadeklaration baserar sig på EG-intyg 0402-CPR- C500091.

Storlek	Typ	Klassificering
200x200 till 800x800 mm	Gipsvägg, Massiv vägg/bjälklag utan drevning och efterlagning	EI 60 ( $V_e, h_o$ i $\leftarrow$ o) S
	På horisontell kanal	EI 60 ( $V_e, i$ $\leftarrow$ o) S
Bredd eller höjd större än 800 mm, upp till max 1200x1000	På horisontell kanal	EI 60 ( $V_e, i$ $\leftarrow$ o) S
	Klassificering enligt EN 13501-3	
Aktiveringsförhållanden/känslighet: - Sensorns robusthet - Sensorns utlösningstemperatur	Godkänd	ISO 10294-4
Reaktionstid: -Stängningstid	Godkänd	EN 1366-2
Funktionssäkerhet: -Cykelprov (öppet/stängt)	Godkänd	EN 1366-2
Hållbarhet för responsfördröjning: - Sensorns reaktion på temperatur och sensorns robusthet	Godkänd	EN 1366-2
Hållbarhet funktionssäkerhet: -Öppet och stängt cykelprov	20 200 st Godkänd	EN 15650:2010

Prestandan för RBG1-R överensstämmer med prestanda enligt ovanstående förteckning.

Prestandadeklarationen utfärdas på eget ansvar av EKOVENT AB.

Undertecknat för tillverkaren av:



Vellinge 2022-05-11, Michael Brändström Produktutvecklingschef/Ansvarig teknisk dokumentation.







**EKOVENT**®

HUVUDKONTOR  
Mejselgatan 7, 235 32 Vellinge  
Tel 040-42 16 00

[www.ekovent.se](http://www.ekovent.se) [info@ekovent.se](mailto:info@ekovent.se)

REGIONKONTOR UMEÅ  
Strömvägen 1, 901 32 Umeå  
Tel 090-13 33 01

REGIONKONTOR GÖTEBORG  
Boråsvägen 5, 435 31 Mölnlycke  
Tel 031-23 07 40

REGIONKONTOR STOCKHOLM  
Medborgarplatsen 25, 118 72 Stockholm  
Tel 08-508 613 00