

**EKOVENT**<sup>®</sup>  
Lindab Group



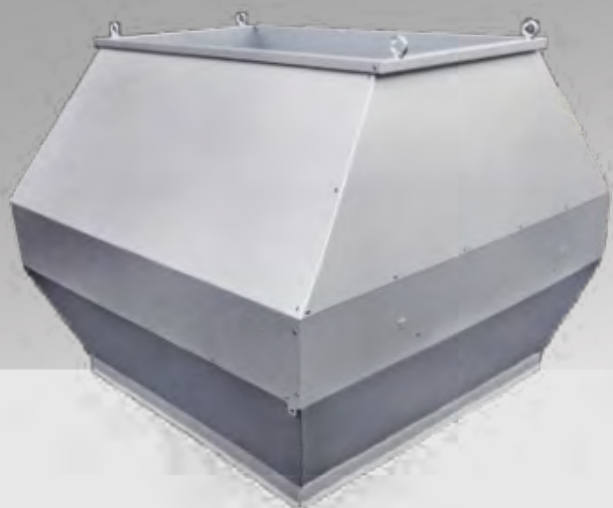
**EKO-HAE**

Avluftshuv



# AVLUFTSHUV

## EKO-HAE



### Snabbfakta

EKO e-Line takhuvor är ny serie takhuvor konstruerade för mycket låga tryckfall och har en unik konstruktion för att på ett mycket effektivt sätt förhindra vatteninträning.

- Låga tryckfall och mycket låga vikter
- Vattenavskiljning klass A enligt EN 13030, 99% vid 2 m/s
- Ljud och tryckfallstestad enligt ISO 5135
- Storlekar för flöden från 100 l/s till 15 000 l/s
- Ställbart utlopp för ökad utloppshastighet finns som tillbehör
- Korrosivitetsklass C4 som standard
- Beräknade i CFD (Ansys)
- Finns med i MagiCAD
- Alla storlekar levereras med lyftöglor

### Beskrivning

EKO-HAE är en avluftshuv för användning i komfort och industrianläggningar. Genom den unika konstruktionen är avluftshuven anpassad för mycket låga tryckfall och om tillbehör kan takhuvorna levereras med ställbart utlopp för inställning av optimal utloppshastighet

### Design

Tack vare takhuvans speciella konstruktion kan den levereras i specialutföranden/anpassningar avseende utformning, materialval, mått m m enligt önskemål. CFD-beräkningar kan tillhandahållas vid specialanpassningar. Kontakta EKOVENT.

### Ställbart utlopp

Som tillbehör kan takhuvorna levereras med ställbart utlopp för inställning av optimal utloppshastighet.

### Så här beställer du EKO-HAE

Avluftshuv EKO-HAE-A-B-C

#### A – Storlek

Enligt tabell

#### B – Material \*)

1 = ZinkMagnesium ZM120 (C4) - Standard

4 = Rostfri syrafast stålplåt EN 1.4404 (C5)

5 = ZinkMagnesium ZM310 (C5) \*)

#### C – Ytbehandling

1 = Obehandlad

2 = Lackerad (ange RAL-kulör)

Exempel: Avluftshuv EKO-HAE-100-1-1

\*) Se under rubrik: Material, ytbehandling

### Beskrivningsexempel enligt VVS&Kyl AMA 19

QMF.2 Avluftsdon med huv

AH1 Fabrikat EKOVENT AB, typ e-Line HAE tillverkad av ZinkMagnesium ZM120 i korrosivitetsklass C4  
Storlek 100  
Ytbehandlas RAL-kulör

#### Tillbehör:

Takgenomföring EKO-T

Skydd för avluftsöppning EKO-SAÖ (Smådjursnät 60x60)

Ställbart utlopp EKO-ESU

## EKO RRP

### EKO e-LINE RRP

EKO e-Line RRP står för "Recycled and Renewably Produced" och utgör en serie takhuvor som är skapade med koldioxid-reducerad stål.

### Egenskaper

- Stålet baseras på minst 75% återvunnet stål och malmpellets som smälts i ljusbågugnar (EAF)
- 100% förnybar energi används.
- Takhuvarna tillverkas i ZinkMagnesium ZM310 (C5) med monteringsdetaljer i C4.

### EKO e-LINE EPD

Environmental Production Declaration (Miljövarudeklaration) är ett dokument verifierat av oberoende instans för att upplysa om en produkts miljöpåverkan och livscykel.

GWP Fossil (kg CO<sub>2</sub>e) = 3,72

GWP Recycled (kg CO<sub>2</sub>e) = 1,27

Sänkning med 66% i klimatpåverkan.

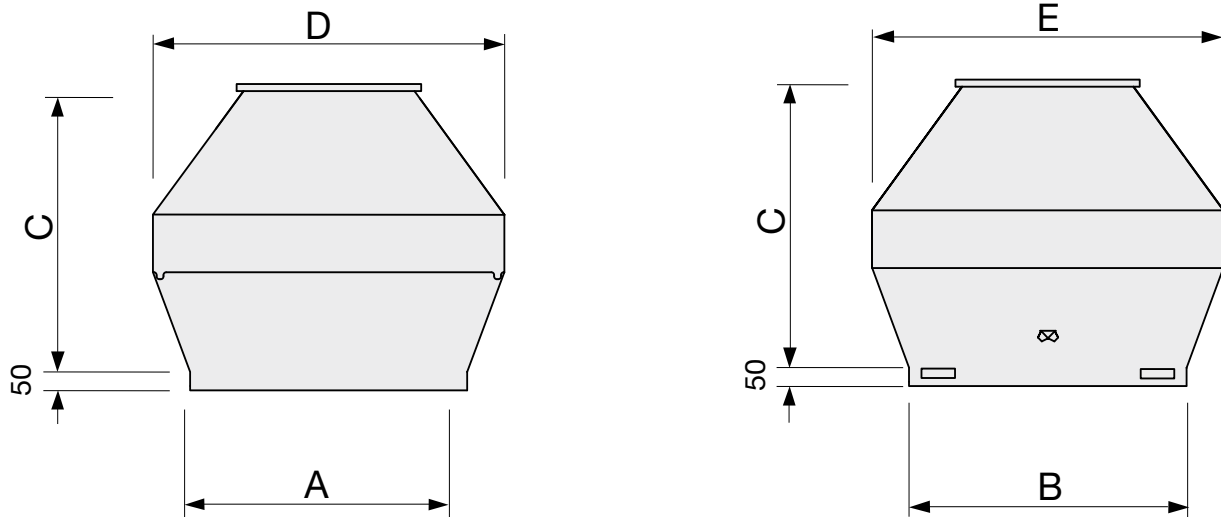
### Material, ytbehandling

Takhuven är som standard tillverkad av ZinkMagnesium ZM120, korrosivitetsklass C4. Alternativt finns även rostfri syrafast stålplåt EN 1.4404 och ZinkMagnesium ZM310 som används i olackerat skick, upp till korrosivitetsklass C5.

För specialtillämpningar kan huven tillverkas till största delen av ZM310 RRP (C5), koppar, aluminium eller andra materialval efter önskemål. För mer information, kontakta Ekovent.

## Tekniska data

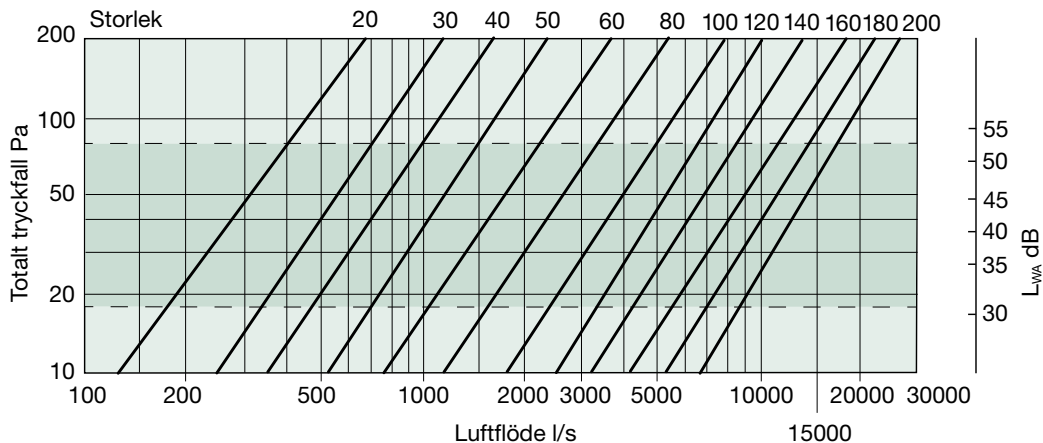
### Måttdata



### Standardstorlekar och val av Takgenomföring EKO-T

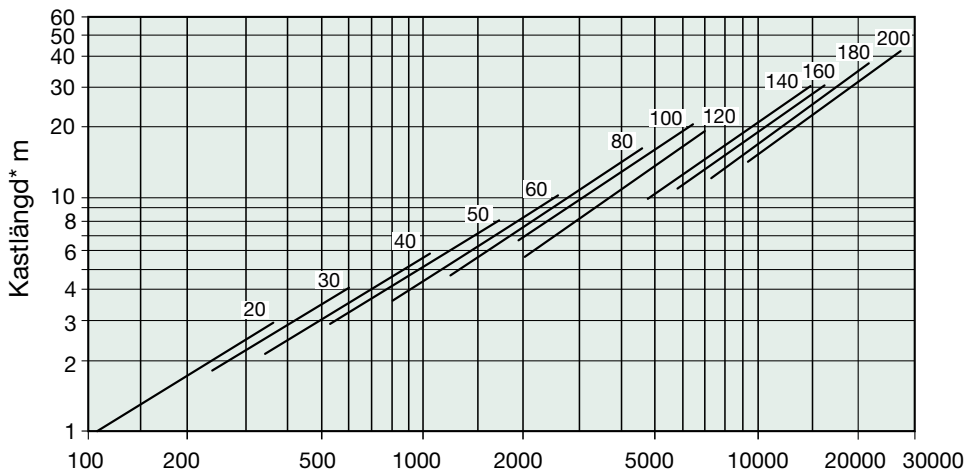
EKO-HAE	A	B	C	D	E	Välj EKO-T	Vikt (kg)
20	400	400	405	510	510	3	9
30	500	500	505	635	635	4	13
40	600	600	610	760	760	5	17
50	700	700	710	890	890	6	23
60	800	800	810	1015	1015	7	29
80	1000	1000	1010	1270	1270	9	56
100	1200	1200	1215	1530	1530	11	79
120	1400	1400	1420	1780	1780	13	106
140	1600	1600	1620	2035	2035	15	138
160	1800	1800	1820	2290	2290	17	174
180	2000	2000	2025	2545	2545	19	223
200	2200	2200	2225	2800	2800	21	273

## Dimensioneringsdiagram



Mörkare tonat fält anger rekommenderat tryckfallsområde.

## Kastlängd



\* Kastlängden är avståndet från huvens öppning till den punkt där lufthastigheten sjunker till 2 m/s i lugnt väder.

## Korrektion av ljudeffektnivå $L_{WAKORR}$ för olika storlekar. $L_{WAKORR} = L_{Wt} + K_1$

Huvstorlek	20	30	40	50	60	80	100	120	140	160	180	200
$K_1$	-4	-1	0	+2	+3	+5	+6	+8	+9	+10	+12	+12

## Korrektion av ljudeffektnivå $L_{WAOK}$ i oktavband. $L_{WAOK} = L_{WAKORR} + K_{OK}$

Okavband	63	125	250	500	1K	2K	4K	8K
$K_{OK}$	+7,4	+4,6	+2,8	-1,4	-7,5	-13,5	-17,5	-16,6

## Reducering i ljudtrycksnivå beroende på avstånd från takhuv beräknad på halvfärisk utbredning

Avstånd, m	5	25	50	500	100	150
Reducering, dB(A)	-22	-36	-42	-45	-48	-52